

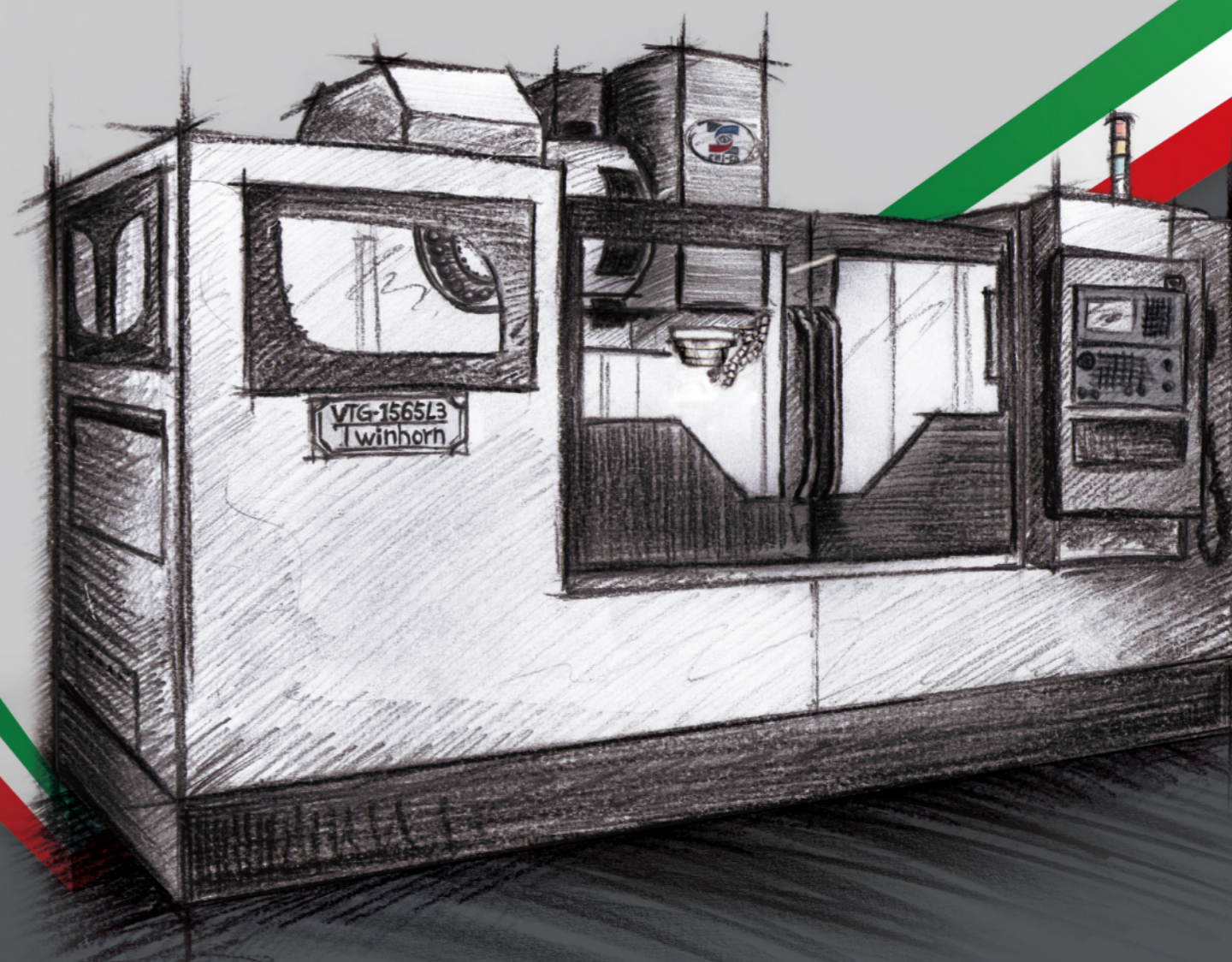
全球經銷據點

SOLUTION OF WORLDWIDE SALES NETWORK



VTG Series

立式綜合切削中心機
Vertical Machining Center



綺發機械工廠股份有限公司

42948 台灣 台中市神岡區民權路44-8號(總公司)
No. 44-8, MING-CHUNG RD., SHENG-KANG DIST.,
TAICHUNG CITY, TAIWAN 42948

Tel: +886-4-2562-8747 (Rep.)

Fax: +886-4-2561-4199

E-mail: inquiry@twinhorn.com.tw

www.twinhorn.com.tw



MTT Technology S.r.l

Via Levico, 15-35035 Mestrino (PD), Italy

T +39 049 02952904

M +39 388 0553230

info@mtt-technology.it

sales@mtt-technology.it

www.mtt-technology.it



綺發
高品質

精密
5面加工機
一體式加工

大型三次元
精密量測

高剛性、高效能設計

機械鑄件結構是機台精度的基礎。為了確保機械的長期精度，主結構鑄件全部採用SNK五面加工機，精加工完成，使用大型三次元量測儀器做精密檢驗，所有主件皆採用米漢納鑄鐵、高剛性鑄件材質，吸震力強、耐磨性佳。整機裝配依照ISO作業標準組裝，創造綺發高品質。



- 超大跨距倒Y型立柱，剛性特強。
- 高剛性、輕量化、防下垂主軸頭。
- 高強度一體鑄造及油水分離式的底座。



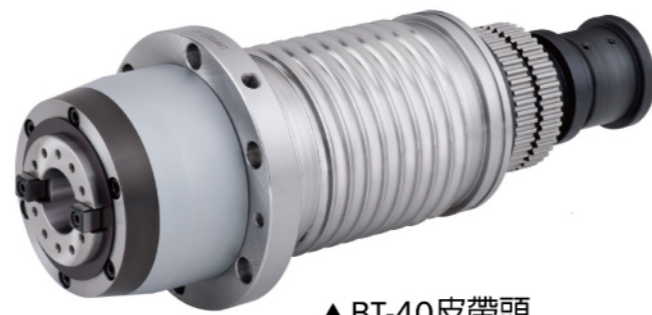
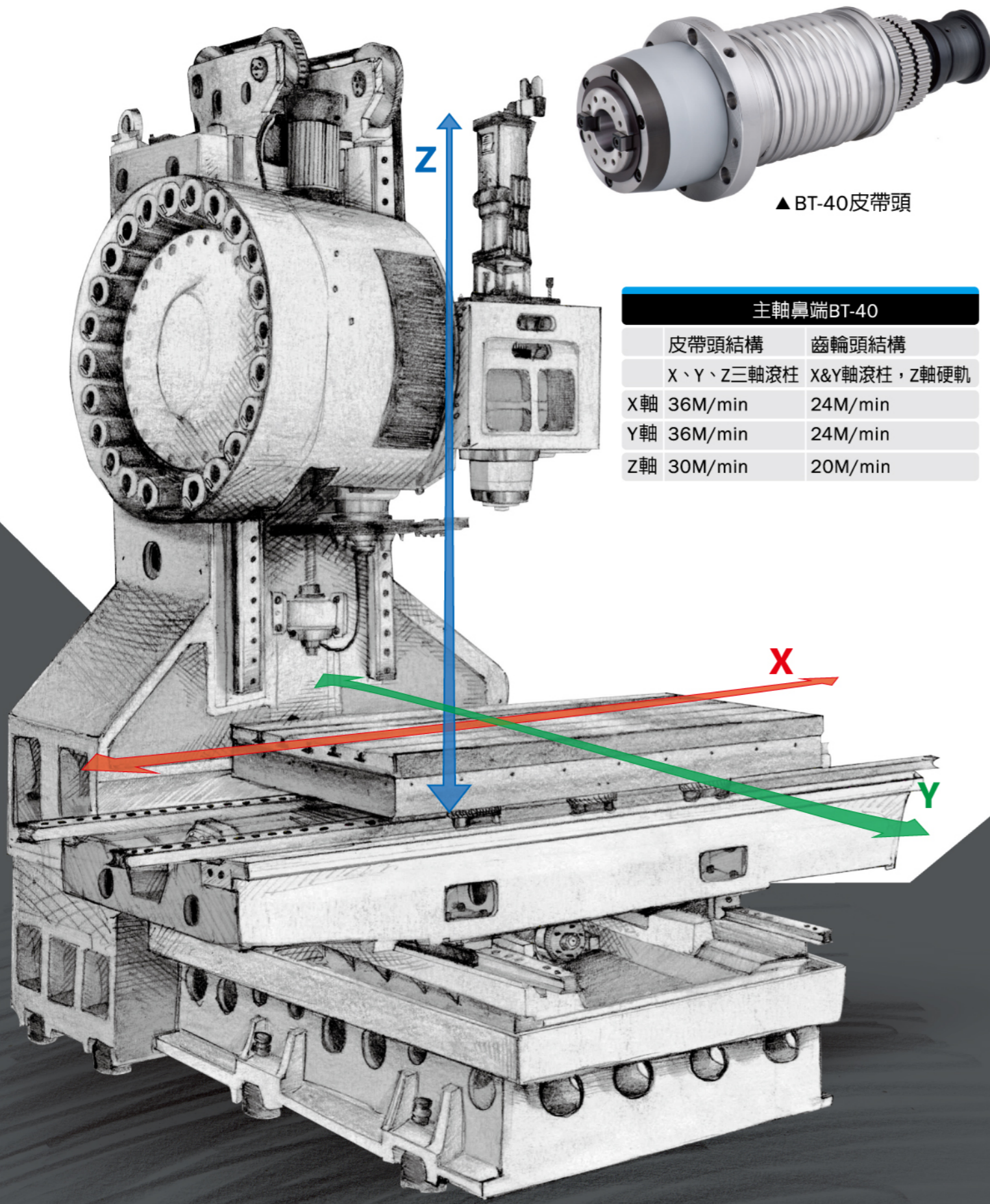
- 三軸採預拉式 C3 級精密滾珠螺桿。
- 三軸採用精密線性滑軌、精度佳、速度快。
- Y/Z 導螺桿為 $\varnothing 45$ 設計。
- Y/Z 線軌採 45LA 設計(加長型滑塊)以增加穩定性。



硬軌經熱處理硬化滑道面貼覆TURCITE-B 耐磨片，並做精密鏤花配合自動強制潤滑以提高滑軌的精度與壽命。

	行程
X 軸	1065 / 1165 / 1365 / 1565 (mm)
Y 軸	650 mm
Z 軸	620 mm

VTG-1065L/L3、VTG-1165L/L3
底座 Y 軸二線性滑軌
VTG-1365L/L3、VTG-1565L/L3
底座 Y 軸三線性滑軌

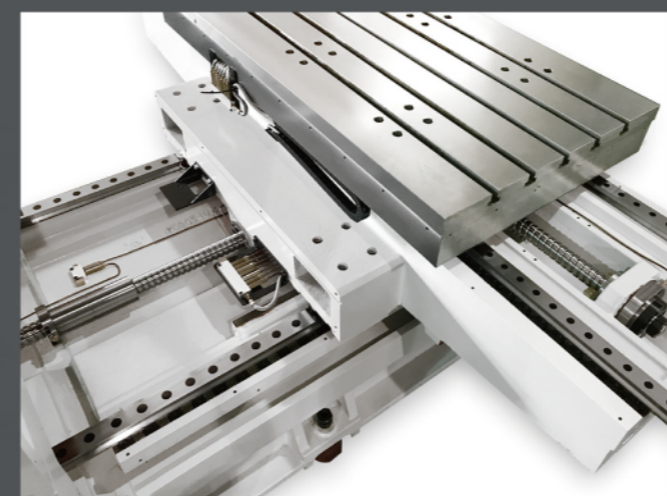
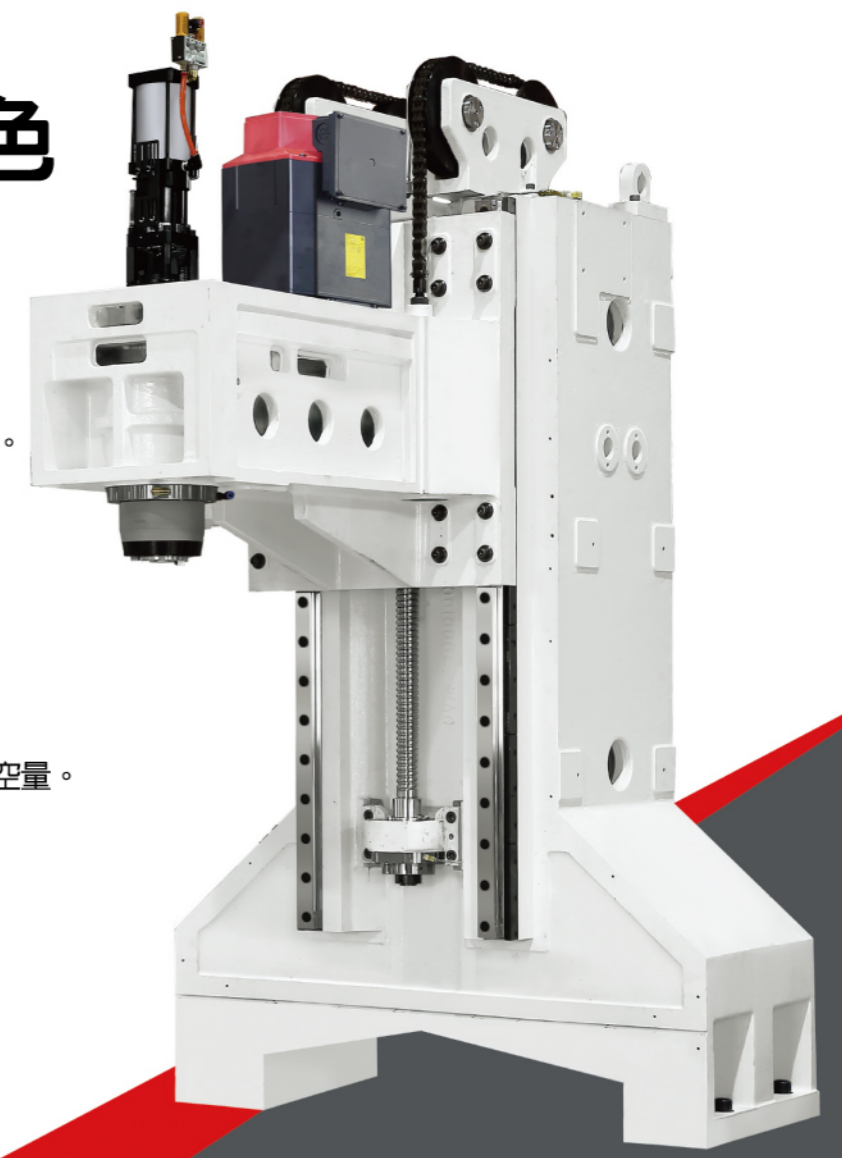


▲ BT-40皮帶頭

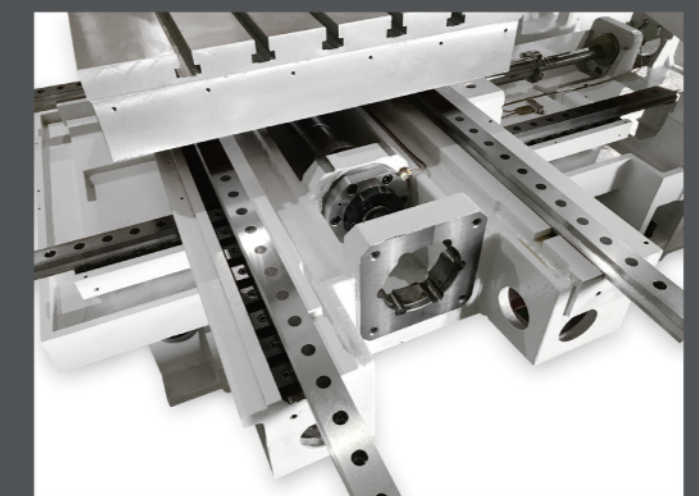
主軸鼻端BT-40	
皮帶頭結構	齒輪頭結構
X、Y、Z三軸滾柱	X&Y軸滾柱，Z軸硬軌
X軸 36M/min	24M/min
Y軸 36M/min	24M/min
Z軸 30M/min	20M/min

VTG 機構特色

- 立柱採倒Y型設計，增加Z軸的穩定性。
- 底座、鞍座軌道內部都採雙重壁結構設計，更提高機台的穩定性。
- 高精度、大跨距滑軌設計，同時具備良好的剛性及精確的定位。
- X軸採六滑塊設計，以減少工作臺之懸空量。



• 鞍座後側加長設計可提高Y軸的穩定度

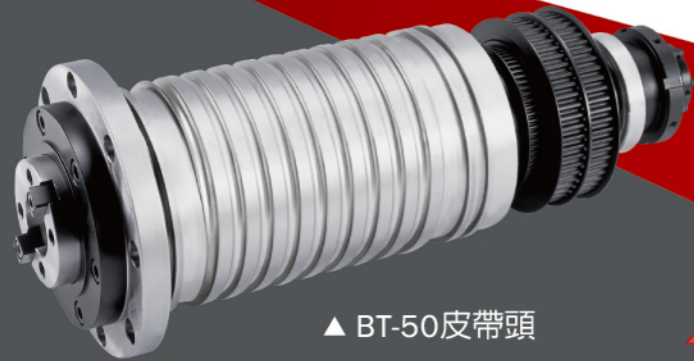


• 箱型結構一體設計，耐久抗變形

- 齒輪頭採用二段式齒輪設計，傳動齒輪採用鉻鉬合金鋼材質並經硬化處理與精密研磨，更適合低轉速強力重切削。
- 主軸採用浮動式打刀機構，可確保主軸軸承之長期精度與壽命。



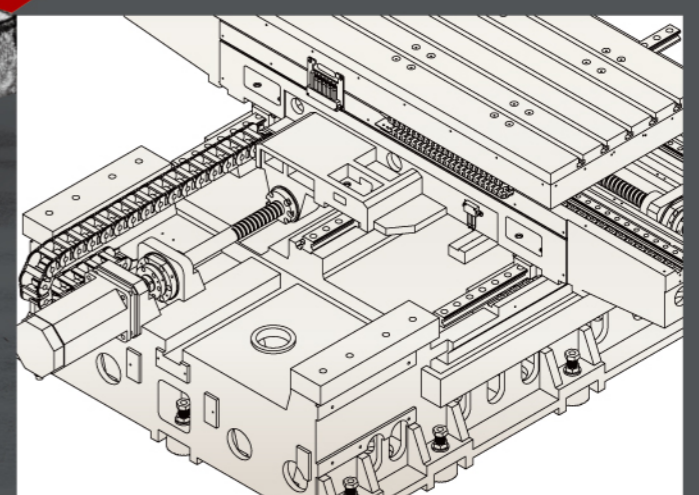
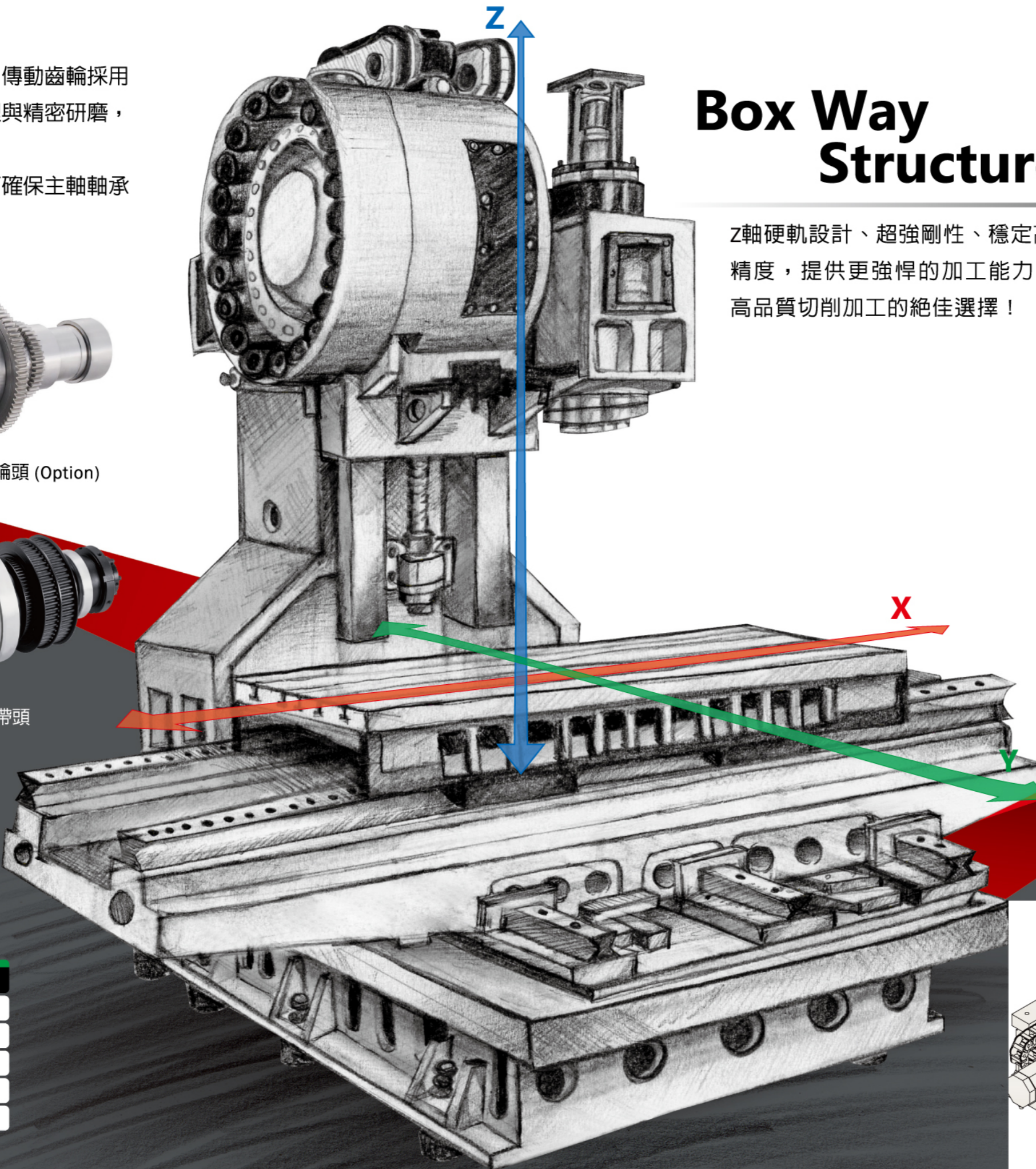
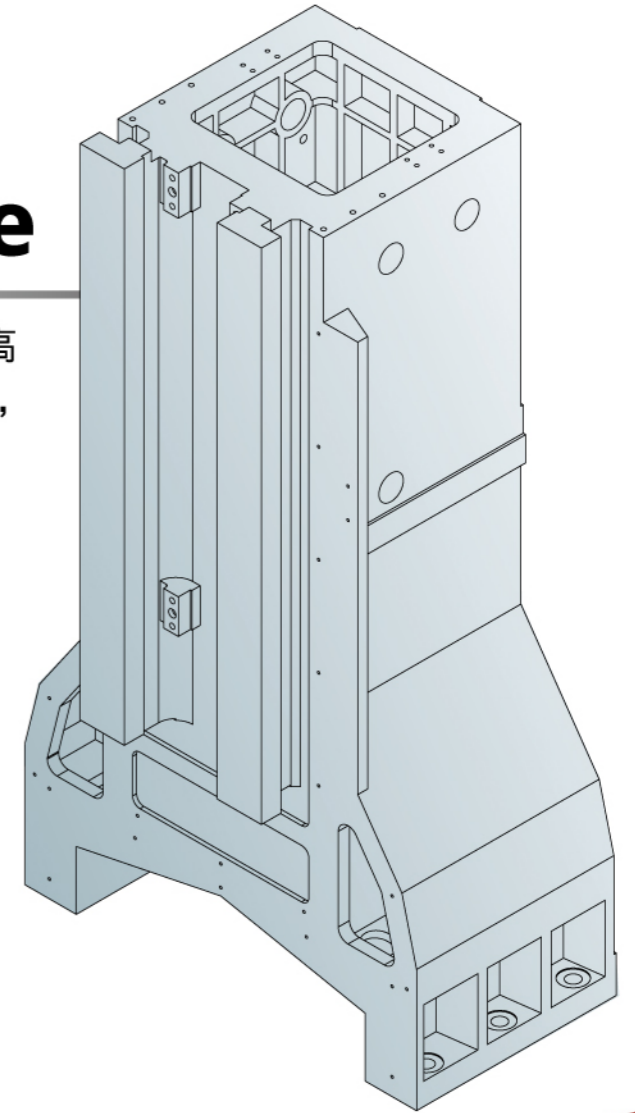
▲ BT-50齒輪頭 (Option)



▲ BT-50皮帶頭

Box Way Structure

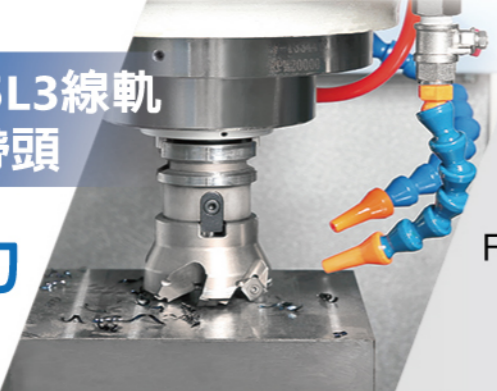
Z軸硬軌設計、超強剛性、穩定高精度，提供更強悍的加工能力，高品質切削加工的絕佳選擇！



主軸鼻端BT-50	
皮帶頭結構	齒輪頭結構
X&Y軸滾柱，Z軸硬軌	
X 軸	24M/min
Y 軸	24M/min
Z 軸	20M/min

**VTG-1165L3線軌
BT-40皮帶頭**

**切削能力
Cutting
Ability**



面銑
Face Milling

工件材質	S50C (HRC 18°)
主軸轉速	1500 RPM
進給率	1050 mm/min
切削深度	4 mm
材料去除率	273 cc/min



端銑
End Milling

工件材質	S50C (HRC 18°)
主軸轉速	1500 RPM
進給率	2160 mm/min
切削深度	30 mm
材料去除率	324 cc/min



鑽孔
Drilling

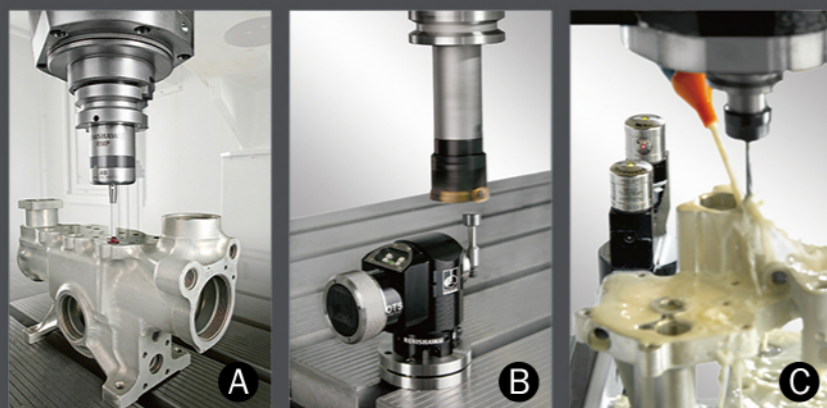
工件材質	S50C (HRC 18°)
主軸轉速	300 RPM
進給率	120 mm/min
切削深度	25 mm
材料去除率	66 cc/min



攻牙
Tapping

工件材質	S50C (HRC 18°)
主軸轉速	133 RPM
進給率	399 mm/min
切削速度	10 M/mm
牙距	3 mm

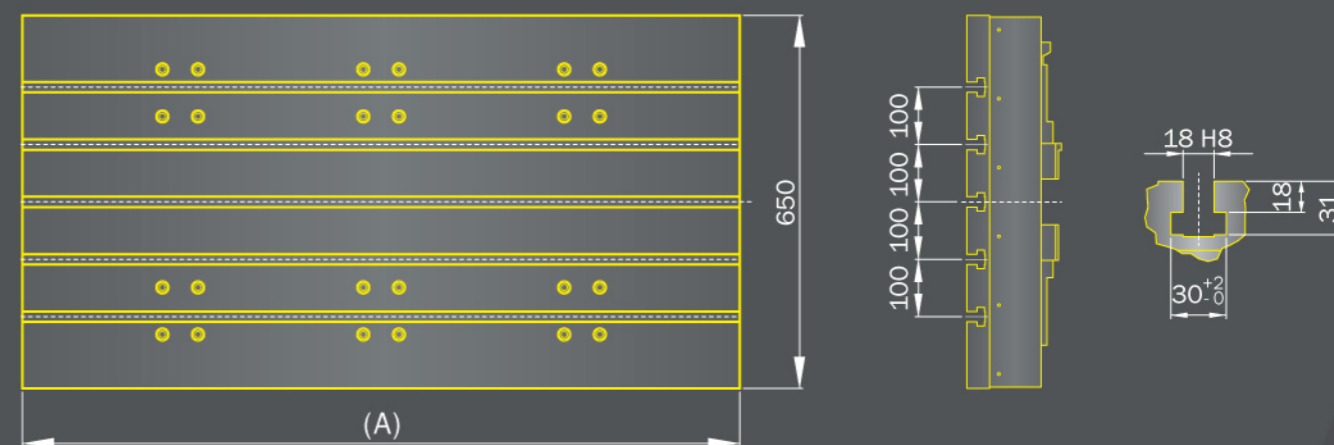
工件檢測系統(選配) Measuring System



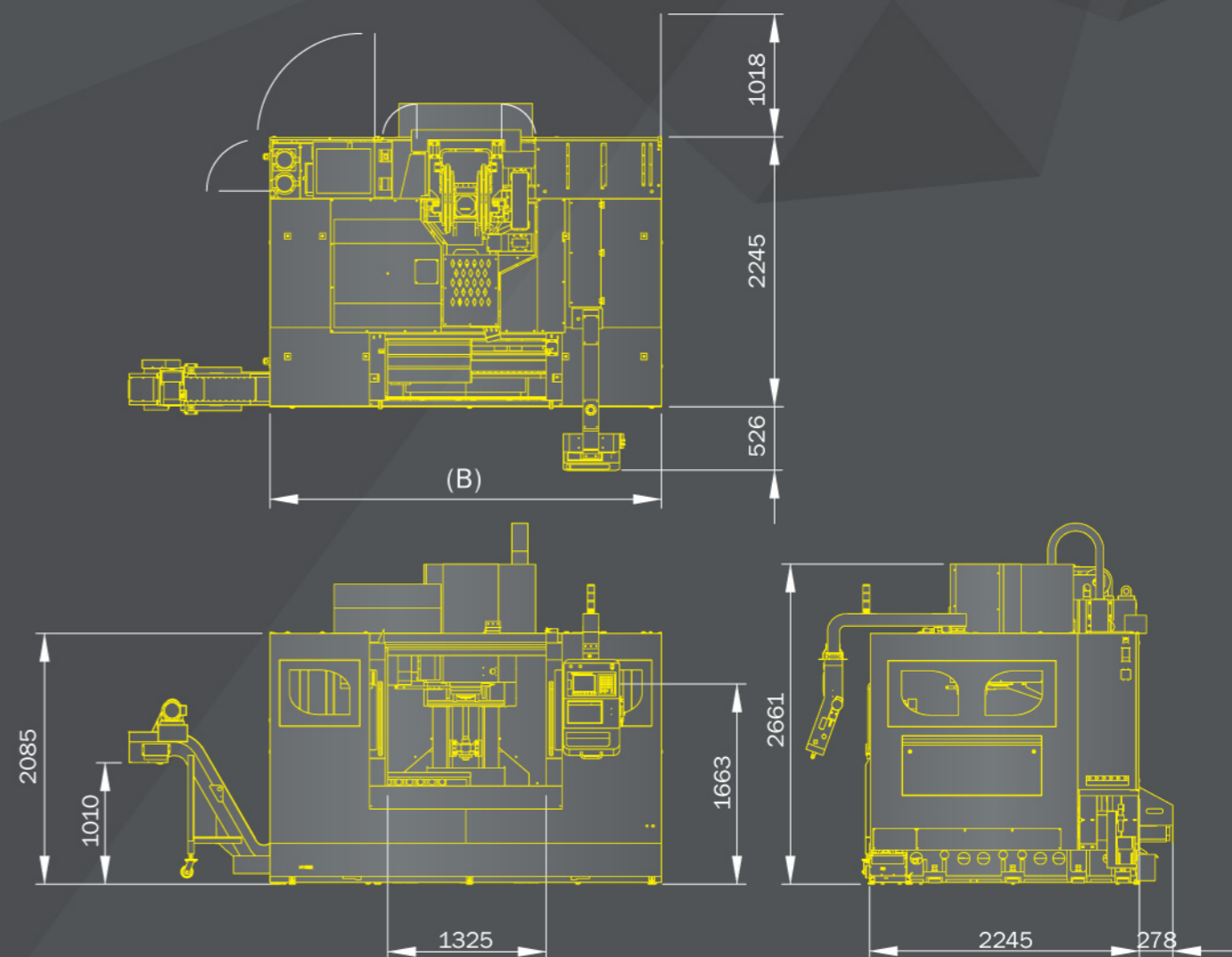
- A 產線上即時工件量測：可降低生產不良率，提高生產效率。
- B 產線上刀具檢測：可精確回饋刀損資料，補正誤差大幅提升加工精度提高加工品質。
- C 可搭配接觸式或非接觸式雷射檢測系統，完整解決加工精度問題。

工作台尺寸圖 (單位:mm)

機 型	VTG-1065L/L3	VTG-1165L/L3	VTG-1365L/L3	VTG-1565L/L3
工作台長度 (A)	1100	1250	1400	1600
工作臺載重(kg)	700	700	1000	1000
鈑金外觀尺寸(B)	3254	3254	3600	4000



機械外觀尺寸圖 (單位:mm)



機械規格表 MACHINE SPECIFICATION

機型	VTG-1065L3	VTG-1165L3	VTG-1365L3	VTG-1565L3	
行程及加工範圍					
X 軸行程	mm	1020	1150	1300	1500
Y 軸行程	mm	650			
Z 軸行程	mm	620			
主軸鼻端至工作臺軌道面距離	mm	100~720			
主軸中心至立柱軌道面距離	mm	765			
工作臺					
工作臺面積	mm	1100×650	1250×650	1400×650	1600×650
工作臺最大載重	kg	700	700	1000	1000
T形槽(寬度×槽數×間距)	18×5×100mm				
頭部					
主軸端銼度	BT-40				
主軸轉速	rpm	皮帶式 10000 rpm			
主軸馬達	7.5/11kw (cont./30min)				
軸向進給速度					
快速位移 (X/Y/Z)	mm/min	36000×36000×30000			
切削進給	mm/min	10000			
滾珠螺桿直徑 (X/Y/Z)	mm	Ø40 / Ø45 / Ø45	Ø45 / Ø45 / Ø45		
軌道型式	mm	三軸滾柱 (W35 / 45 / 45)			
自動換刀機構					
刀臂換刀型式	刀臂式凸輪換刀(快速換刀)				
拉刀螺栓	P40T-MAS1-G (45°)				
換刀時間	刀臂 T-T 1.8 sec, C-C 4 sec				
刀具數量(刀庫)	24T				
最大刀具直徑(有鄰刀/無鄰刀)mm	Ø80 / Ø150				
最大刀具長度	mm	300			
最大刀具重量	kg	7			
精度 VDI 3441(JIS B6336-2) (JIS B6338)					
定位精度	P0.014 mm (±0.004/300mm)				
重複精度	PS 0.010 (±0.003mm)				
一般資料					
水箱容量	ℓ	300 (240-80%)	300 (240-80%)	300 (240-80%)	300 (240-80%)
切削泵浦馬達	750W / 60HZ				
氣壓容量	6kgf / cm ²				
佔地面積 (H)	mm	2727			
佔地面積 (W×D)	mm	5250×3500	5250×3500	5600×3500	6000×3500
機台重量	kg	6500	7000	7500	8000

◎ 本公司保留機械規格、配件及外觀變更之權利，恕不另行通知。

標準配件

- 10000 rpm 皮帶式主軸
- 圓盤式刀庫24刀
- 自動潤滑系統
- 主軸油冷裝置
- 切削液系統
- 工作燈 (LED燈X2)
- 工件吹氣
- 主軸吹氣
- 全密閉式護罩
- 電器箱熱交換器
- 操作&維護說明書
- 後側沖水 (1065L&1165L3)
- 前後向雙螺旋排屑裝置 (1365L3&1565L3)
- 平排螺旋排屑器
- 風槍，水槍

選購配件

- 12000 rpm 皮帶式主軸
- 鏈條式刀庫32刀
- 第四軸準備
- 第四軸旋轉工作臺全套
- 自動刀長量測
- 主軸中心出水裝置
- 油水分離機
- 履帶式排屑裝置
- 變壓器
- 選配控制器
- 三菱 M80
- 發那科 OIMF
- 西門子 828D
- 發格 8055iFL

機型	VTG-1065L	VTG-1165L	VTG-1365L	VTG-1565L	
行程及加工範圍					
X 軸行程	mm	1020	1150	1300	1500
Y 軸行程	mm	650			
Z 軸行程	mm	620			
主軸鼻端至工作臺軌道面距離	mm	100~720			
主軸中心至立柱軌道面距離	mm	765			
工作臺					
工作臺面積	mm	1100×650	1250×650	1400×650	1600×650
工作臺最大荷重	kg	700	700	1000	1000
T形槽(寬度×槽數×間距)	18×5×100mm				
頭部					
主軸端銼度	BT-50				
主軸轉速	rpm	皮帶式 6000 rpm / 齒輪頭 6000 rpm			
主軸馬達	11/15kw (cont./30min)				
軸向進給速度					
快速位移 (X/Y/Z)	mm/min	24000×24000×20000			
切削進給	mm/min	10000			
滾珠螺桿直徑 (X/Y/Z)	mm	Ø40 / Ø45 / Ø45	Ø45 / Ø45 / Ø45		
軌道型式	mm	X,Y軸滾柱 (W35 / 45), Z軸硬軌			
自動換刀機構					
刀臂換刀型式	刀臂式凸輪換刀				
拉刀螺栓	P50T-MAS1-G (45°)				
換刀時間	刀臂 T-T 4 sec, C-C 6.5 sec				
刀具數量(刀庫)	24T				
最大刀具直徑(有鄰刀/無鄰刀)mm	Ø125 / Ø200				
最大刀具長度	mm	300			
最大刀具重量	kg	15			
精度 VDI 3441(JIS B6336-2) (JIS B6338)					
定位精度	P0.014 mm (±0.004/300mm)				
重複精度	PS 0.010 (±0.003mm)				
一般資料					
水箱容量	ℓ	300 (240-80%)	300 (240-80%)	300 (240-80%)	300 (240-80%)
切削泵浦馬達	750W / 60HZ				
氣壓容量	6kgf / cm ²				
佔地面積 (H)	mm	2727			
佔地面積 (W×D)	mm	5250×3500	5250×3500	5600×3500	6000×3500
機台重量	kg	6700	7200	7700	8200

◎ 本公司保留機械規格、配件及外觀變更之權利，恕不另行通知。

標準配件

- 6000 rpm 皮帶式主軸
- 圓盤式刀庫24刀
- 自動潤滑系統
- 主軸油冷裝置
- 切削液系統
- 工作燈 (LED燈X2)
- 工件吹氣
- 主軸吹氣
- 全密閉式護罩
- 電器箱熱交換器
- 操作&維護說明書
- 後側沖水 (1065L&1165L)
- 前後向雙螺旋排屑裝置 (1365L&1565L)
- 平排螺旋排屑器
- 風槍，水槍

選購配件

- 6000 rpm 齒輪式主軸(BT-50)
- 6000 rpm 齒輪式主軸(BT-40)
- 鏈條式刀庫32刀
- 第四軸準備
- 第四軸旋轉工作臺全套
- 自動刀長量測
- 主軸中心出水裝置
- 油水分離機
- 履帶式排屑裝置
- 變壓器
- 選配控制器
- 三菱 M80
- 發那科 OIMF
- 西門子 828D
- 發格 8055iFL