

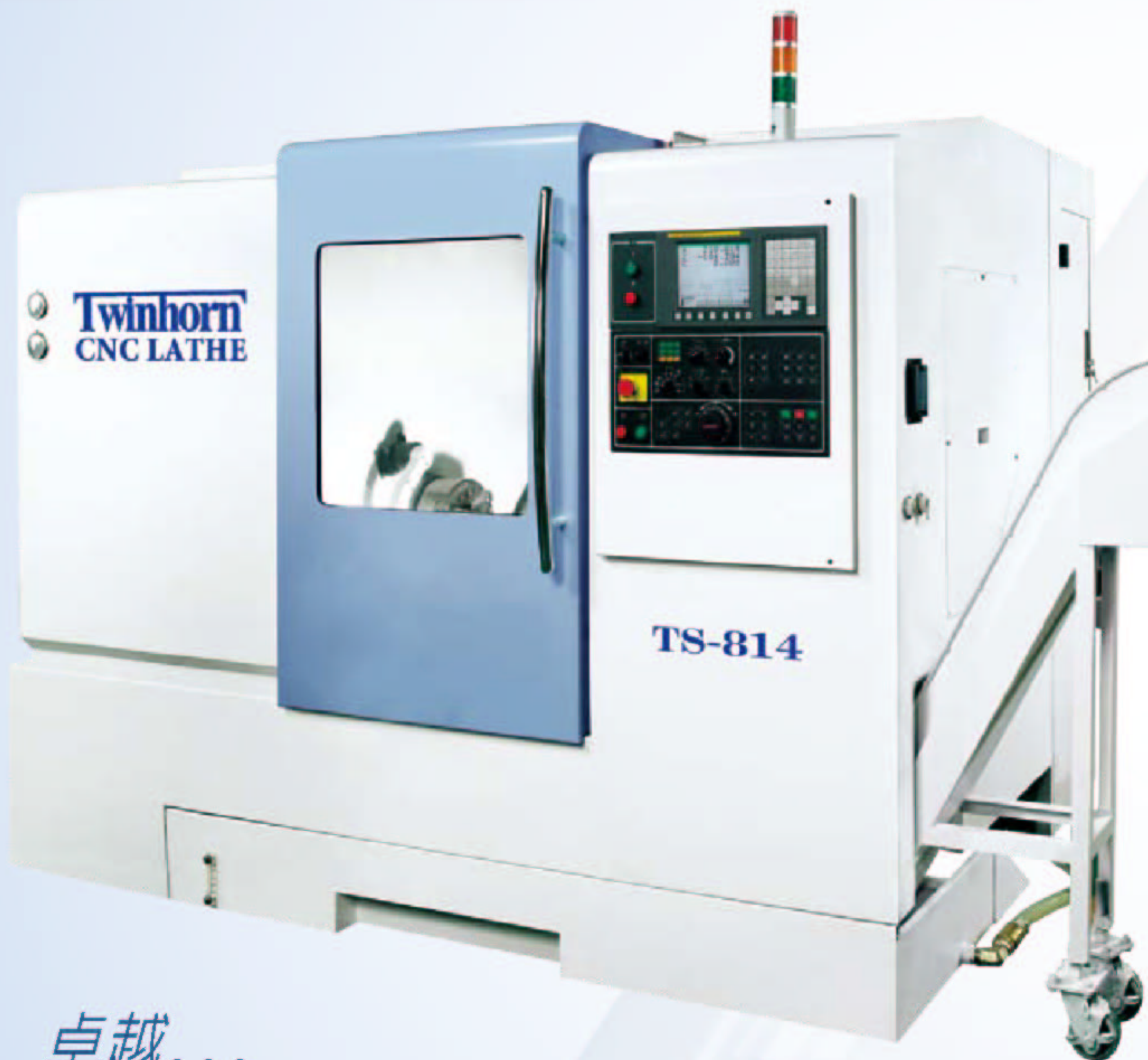
Twinhorn®



TS-814

CNC車床
CNC TURNING CENTER

CNC TURNING

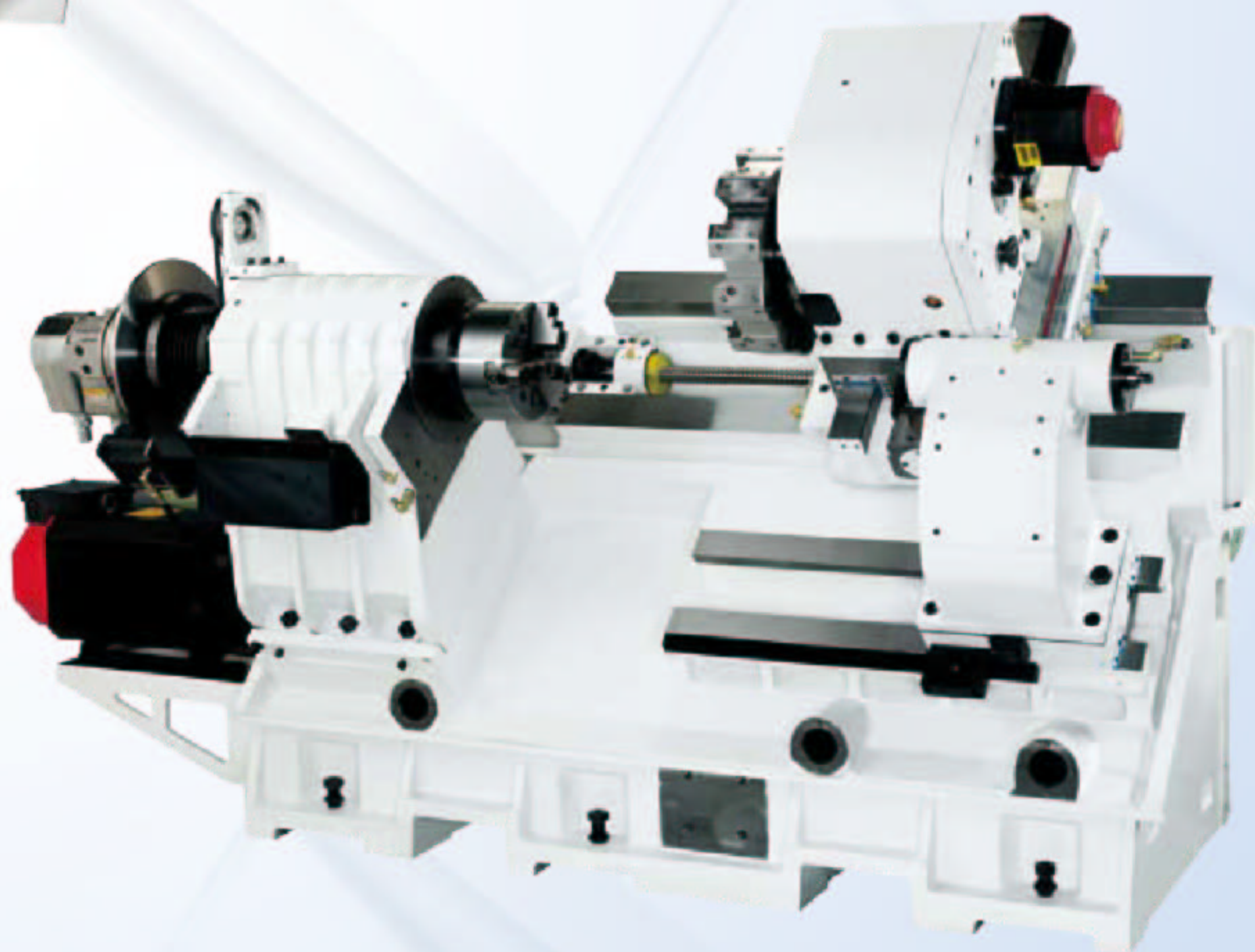


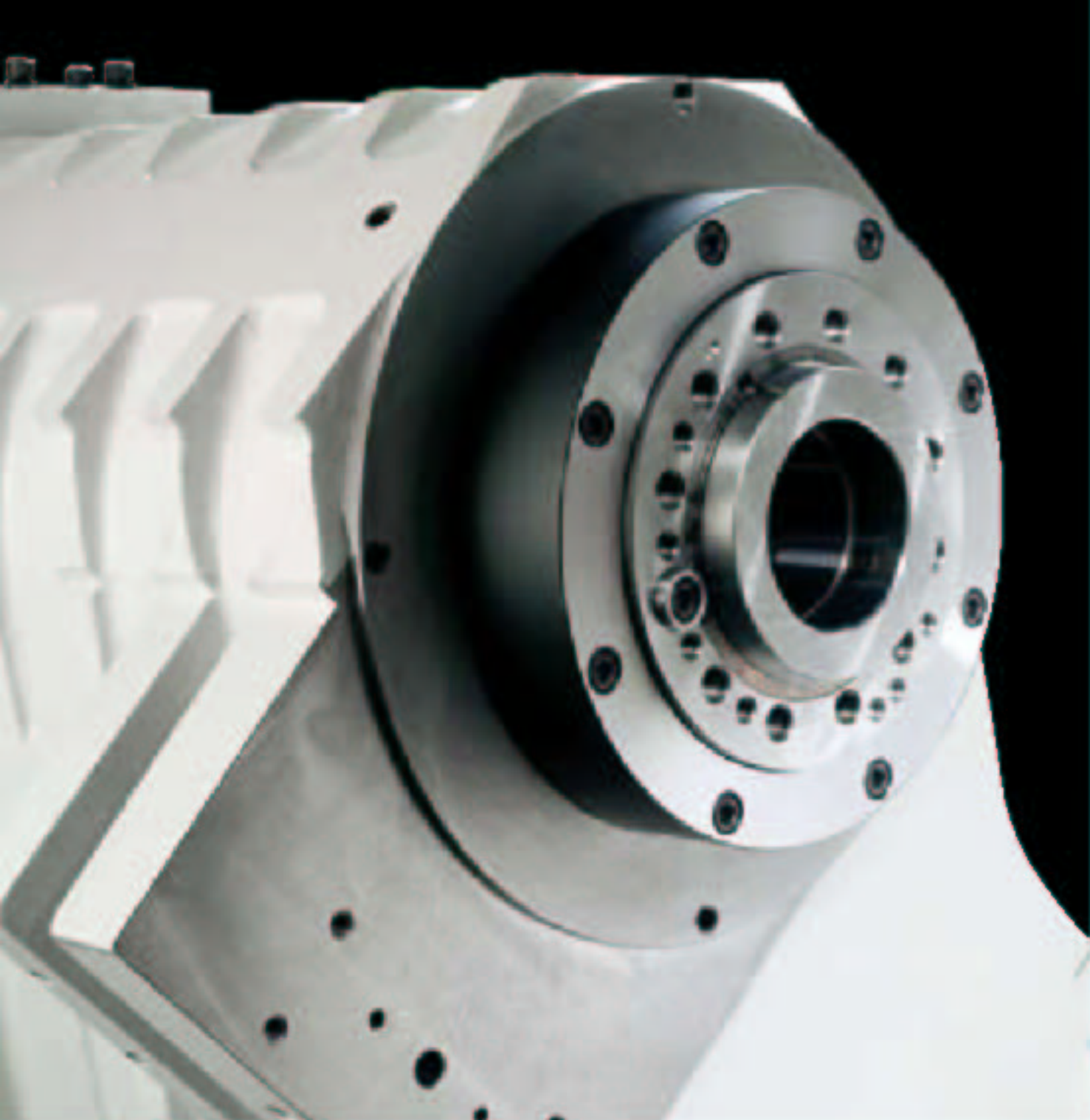
卓越...
精緻化設計...
完美呈現...

CENTER

高剛性機械結構

- 床台採 45° 斜背式一體成型鑄造，重心低，吸振力強，排屑性佳。
- 強固三角箱型設計，剛性高穩定性更佳。
- X、Z 軸採用熱處理研磨方型硬軌設計，大大提升切削能力。



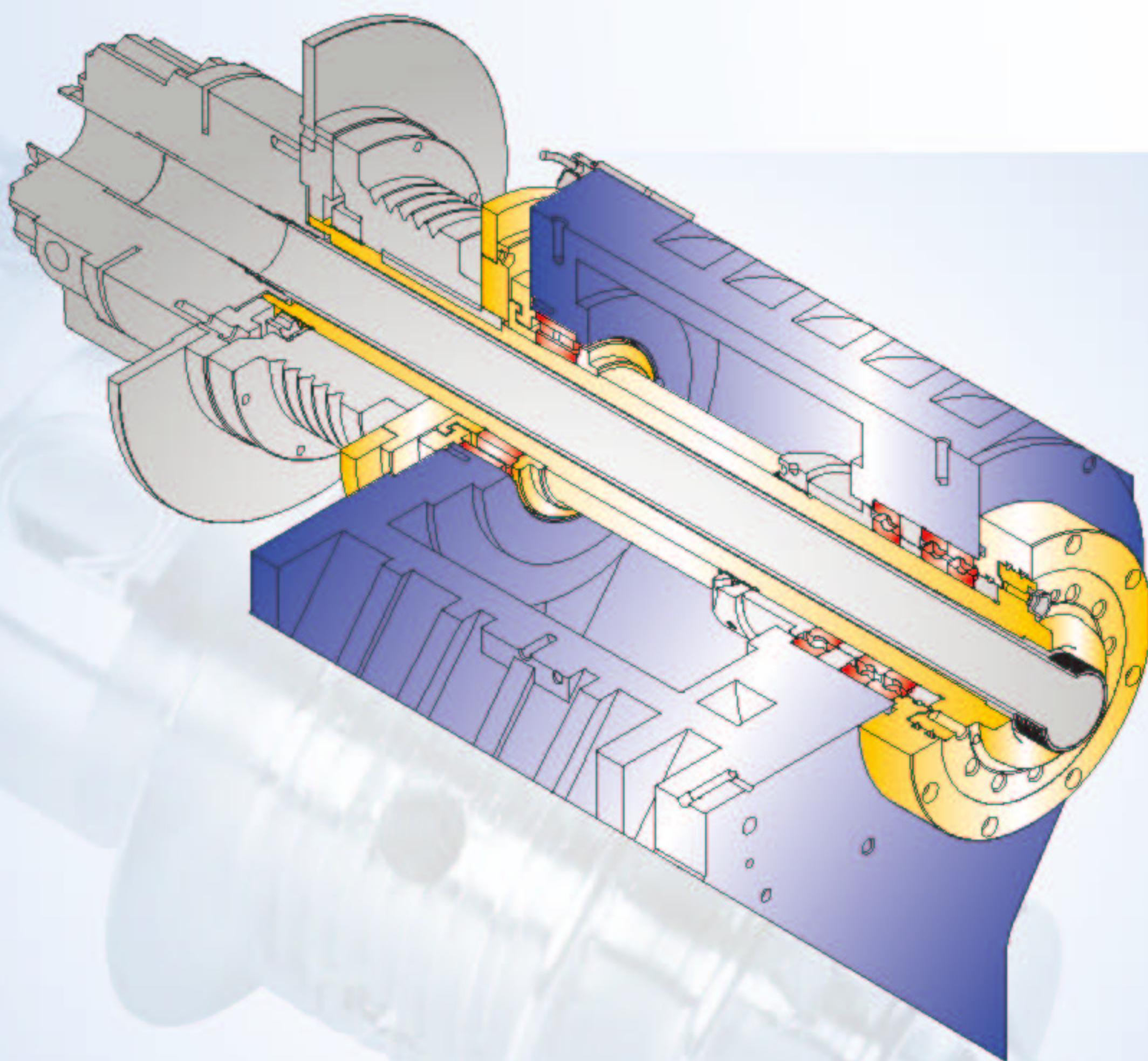


強力主軸結構

- 主軸頭部採高強度米漢納鑄鐵一體成形，並於鑄件外部採散熱鰭片式設計；除了可有效吸收切削產生之振動外，並可增加散熱效果。

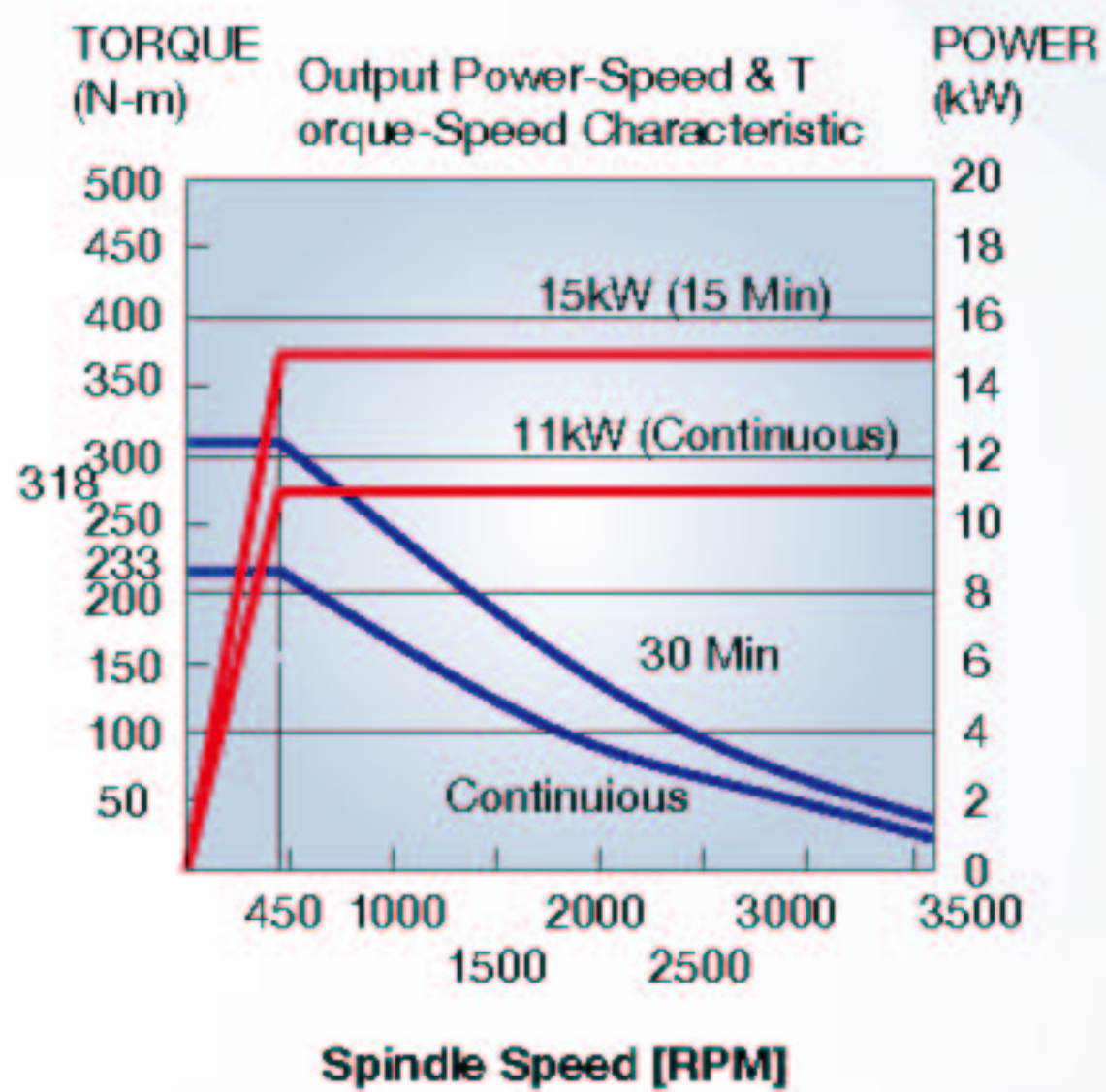
主軸剖面圖

- 主軸採鉻鉬合金鋼材料並經熱處理及精密研磨，硬度達 **HRC58**。
- 主軸軸承採用精密斜角滾珠軸承並結合 **NNK** 雙列滾柱軸承，以提高主軸之精度及剛性。

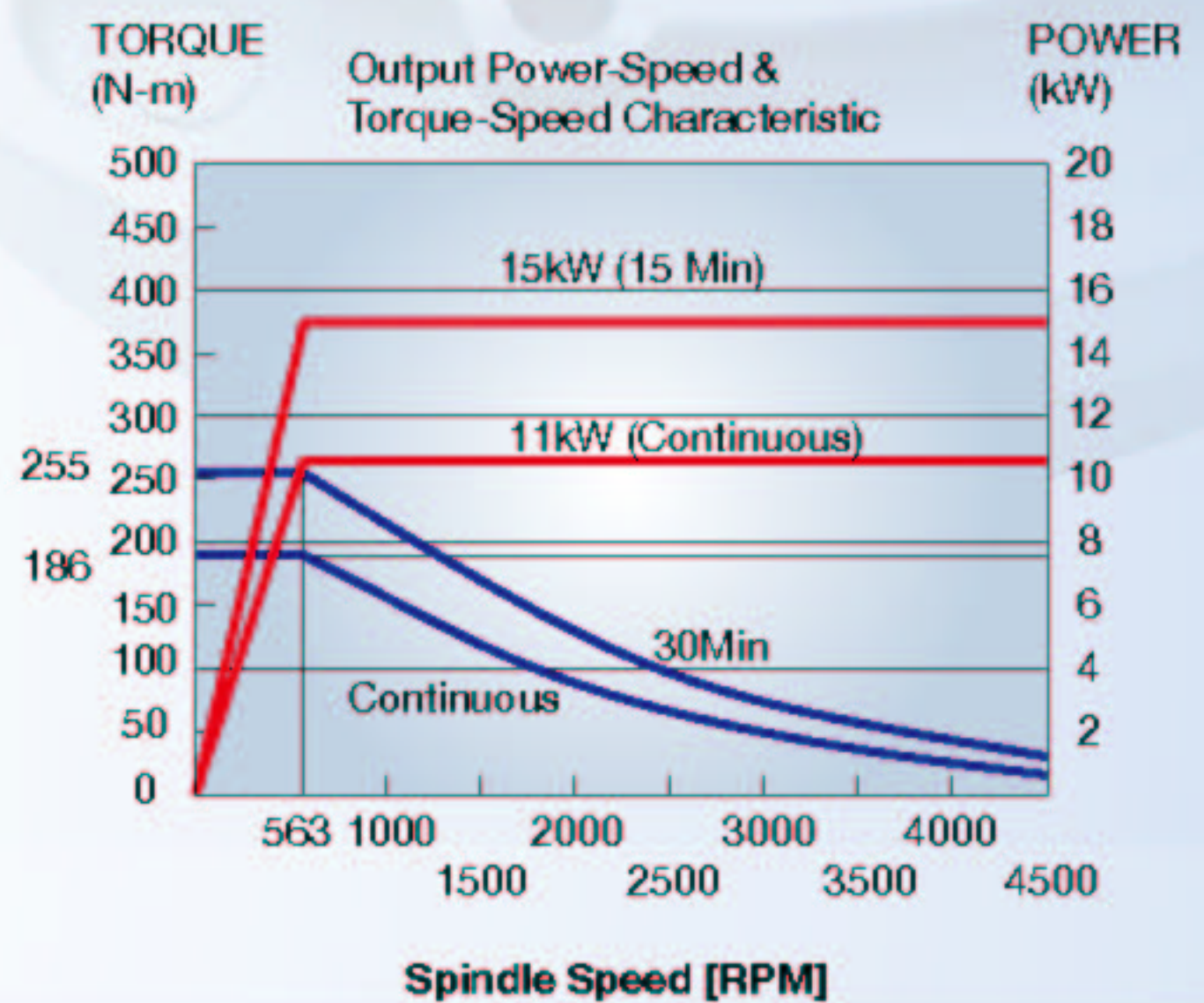


主軸馬力扭矩圖

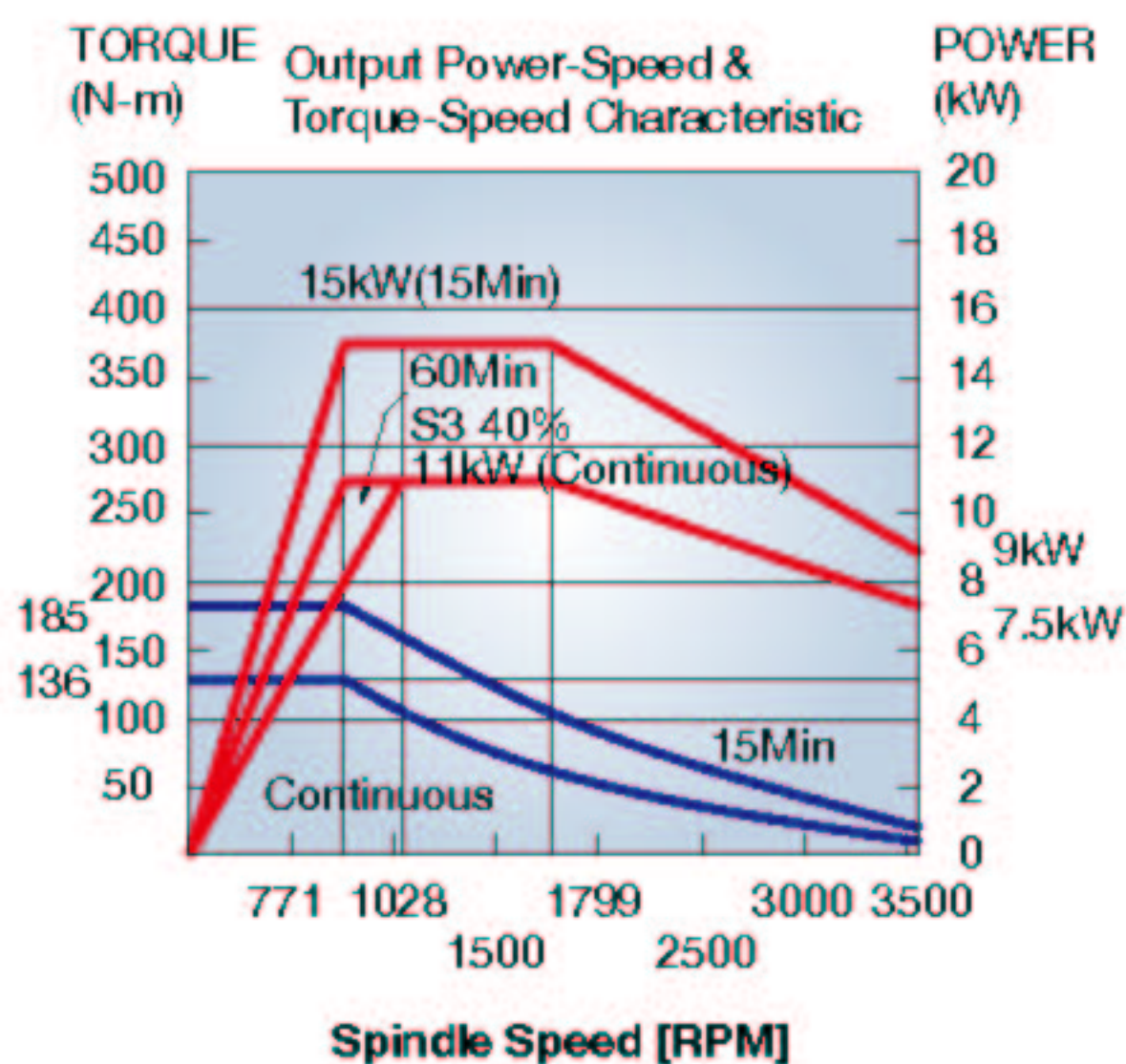
FANUC α 22i 3500rpm



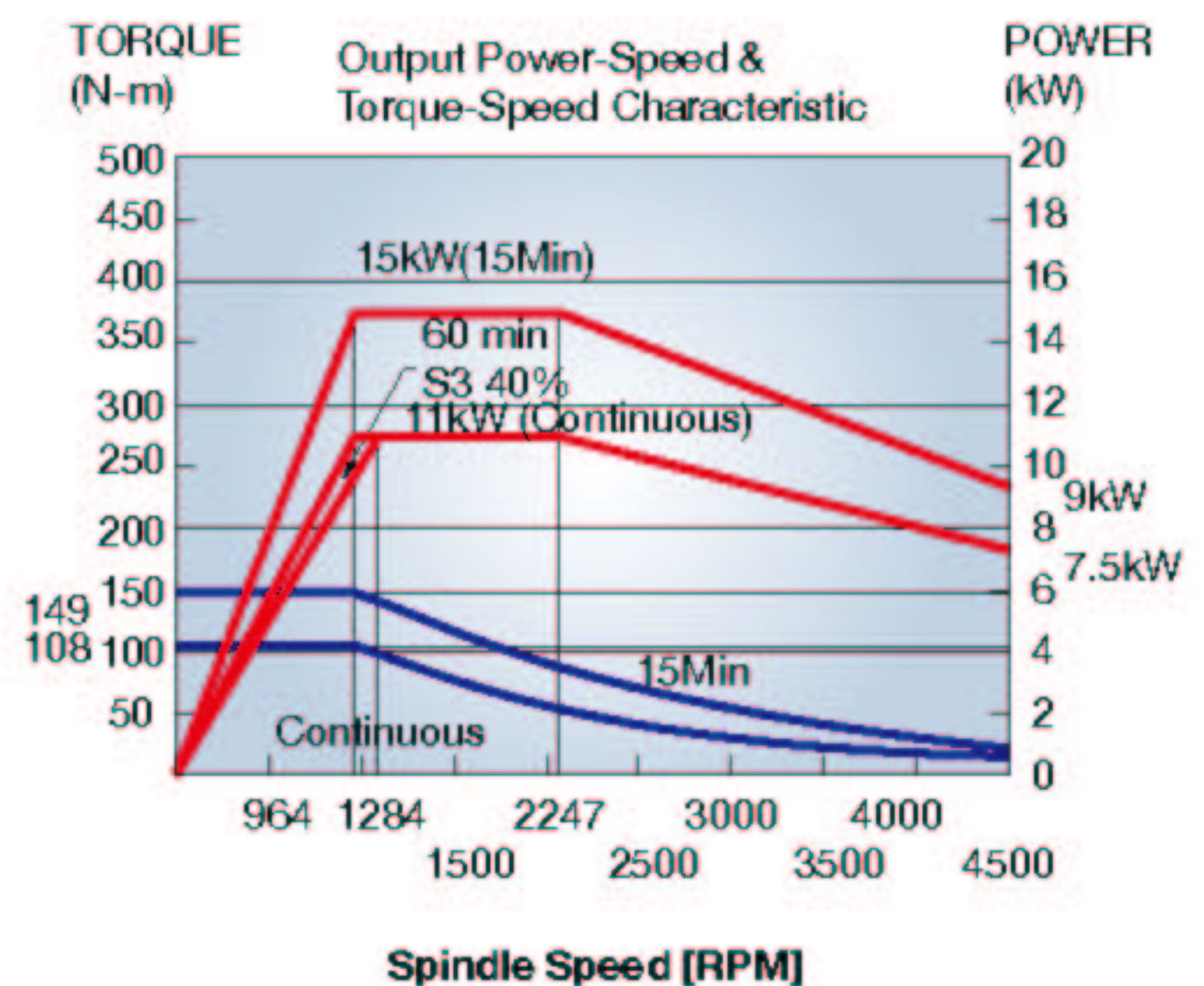
FANUC α 22i 4500rpm



FANUC β 12i 3500rpm



FANUC β 12i 4500rpm



精密劃花

- 所有滑道面皆搭 **TURCITE-B** 耐磨滑片並經精密劃花及配合自動潤滑以提高精度壽命。



精密滾珠螺桿

- X、Z 軸採用 C 3 級精密滾珠導螺桿，並施予預拉設計，可消除溫升變位，確保加工件精度一致性。

切削能力

主軸馬達	15Kw (20HP)
工件材質	S45C
棒材直徑	Ø78 mm
切削深度	5 mm
每轉進給	0.4 mm
主軸轉速	816 rpm





強力高速伺服刀塔(標準)

- 採用伺服馬達及曲齒離合器設計、定位精度高、動作敏捷，穩定不亂刀，可配合客戶需求，選擇 VDI 刀盤或角式刀盤。
- 鄰刀換刀 0.15 秒。

手動油壓尾座(標準)

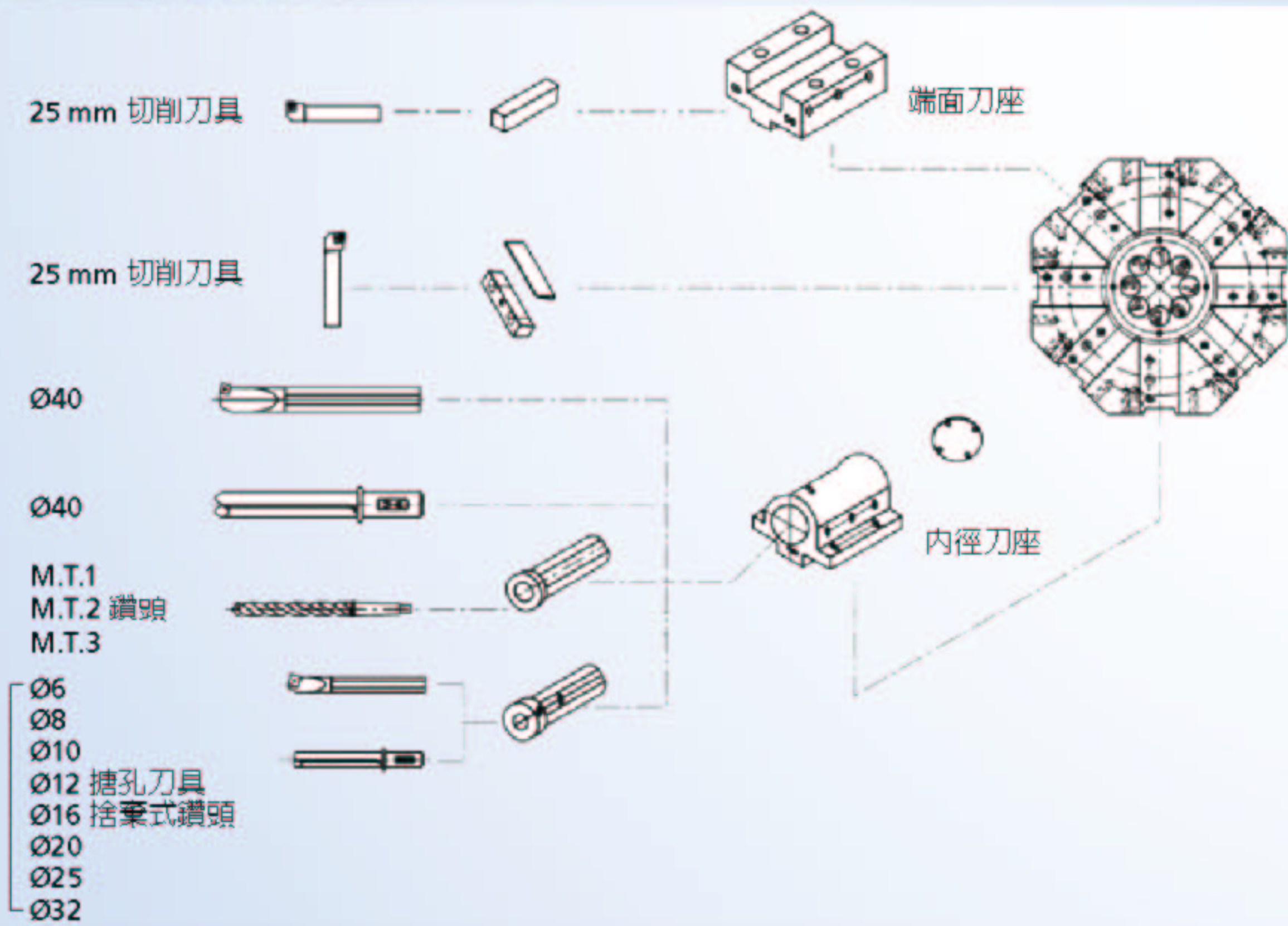
- 尾座之套筒可自動前進、後退，採油壓控制，提高客戶操作方便性。



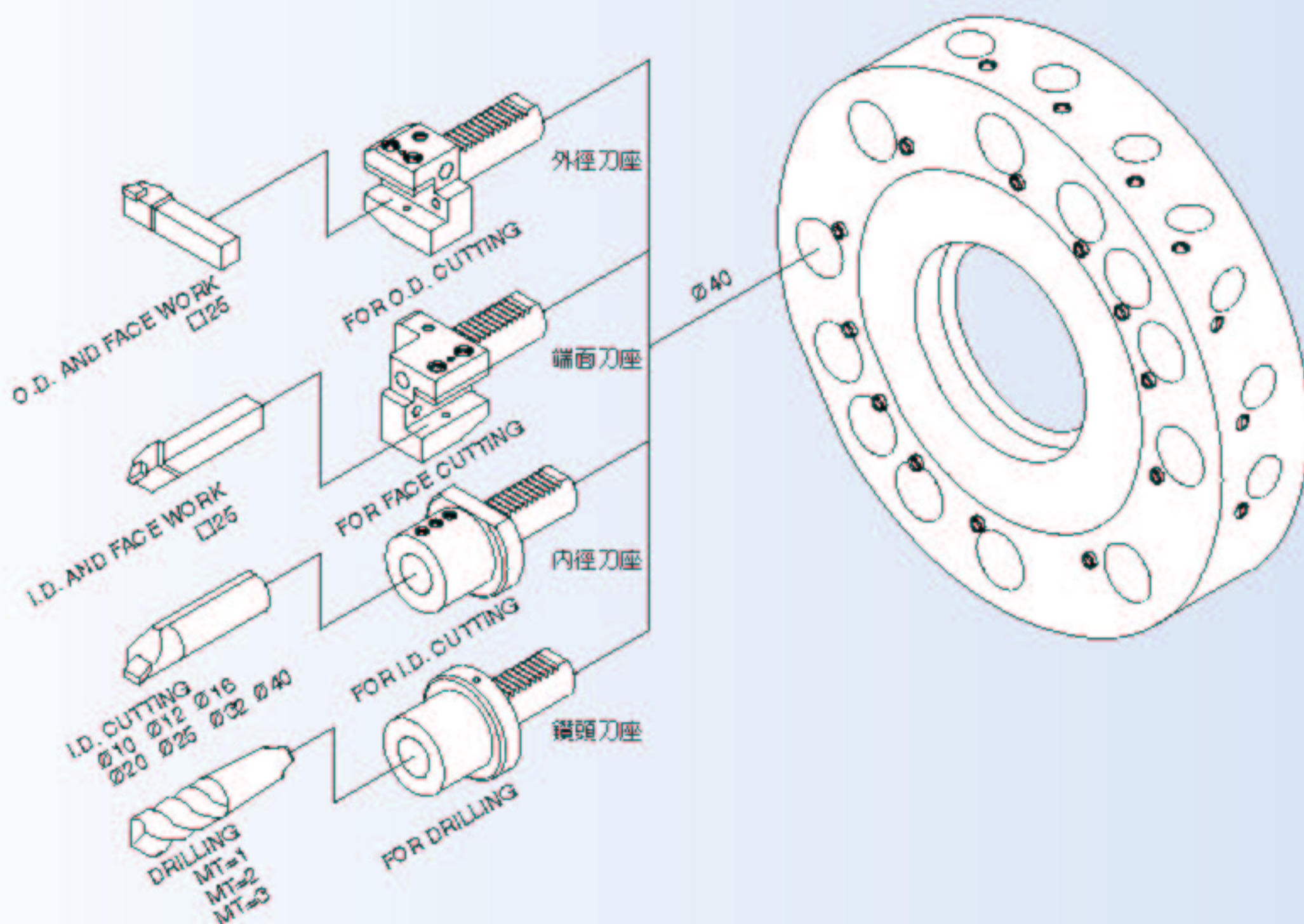
動力刀塔(選配)

- 可提供銑、鉗、攻牙、車削等複合加工能力，有效提升生產效益。

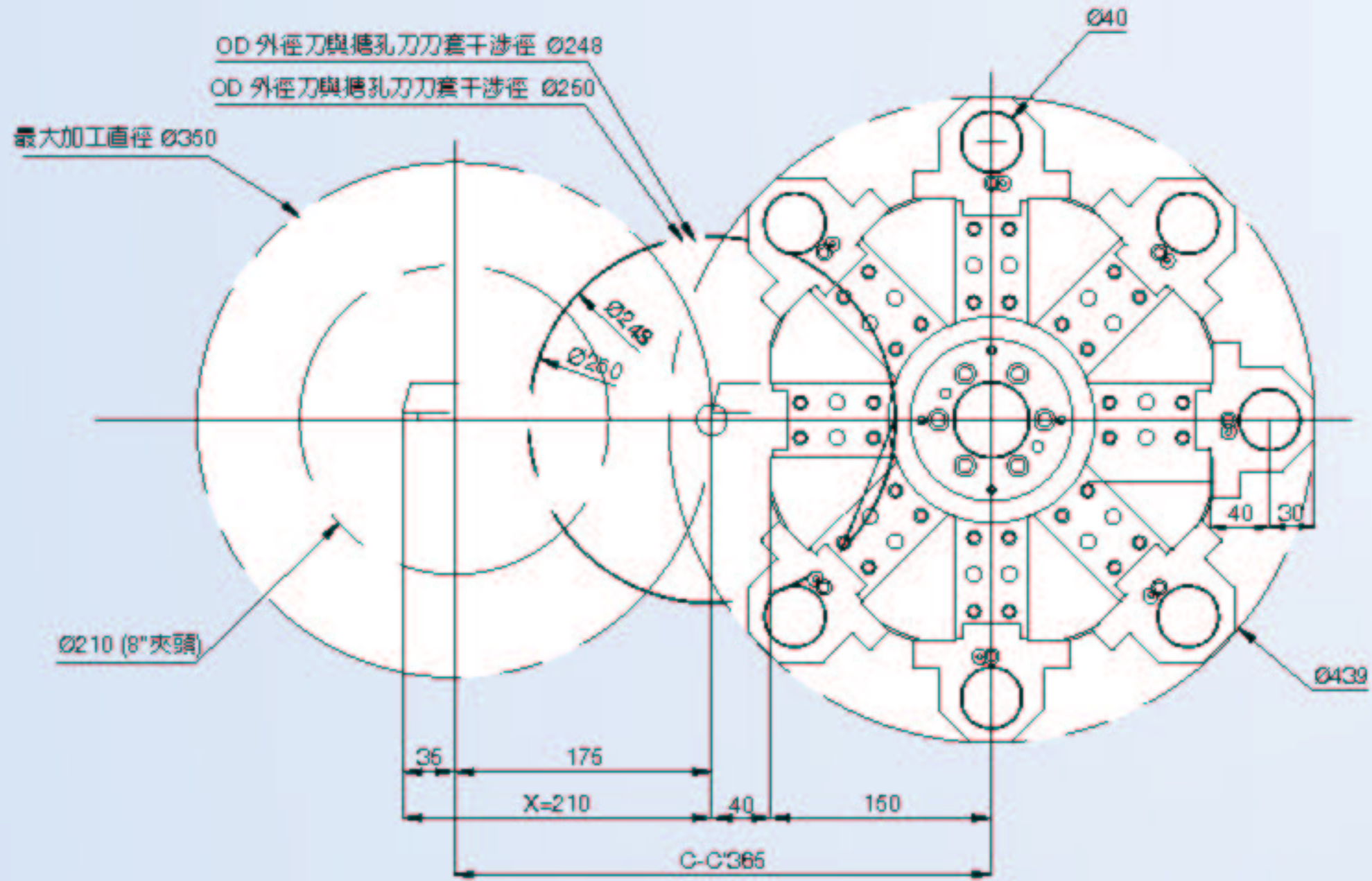
刀盤系統圖



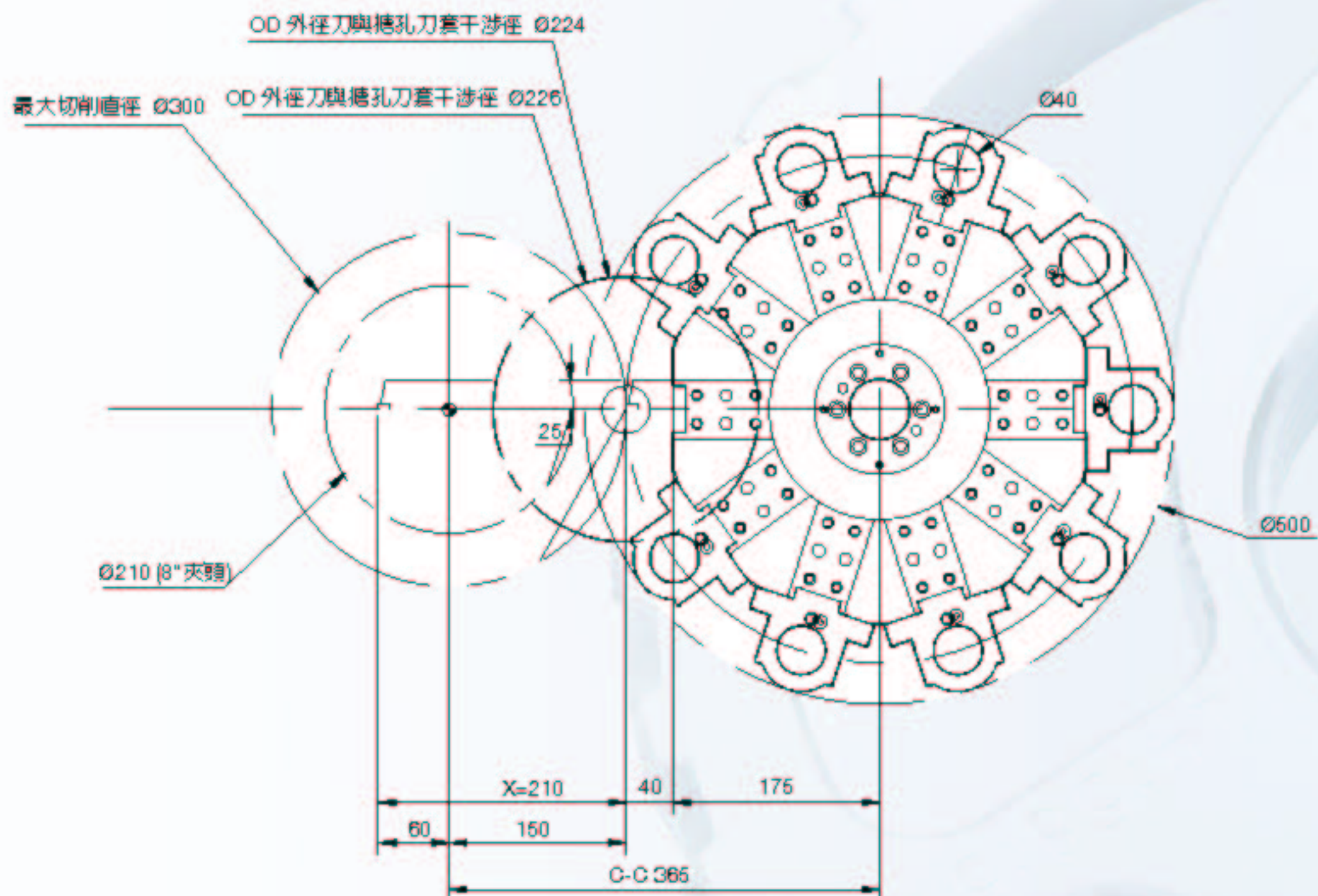
VDI刀具系統圖



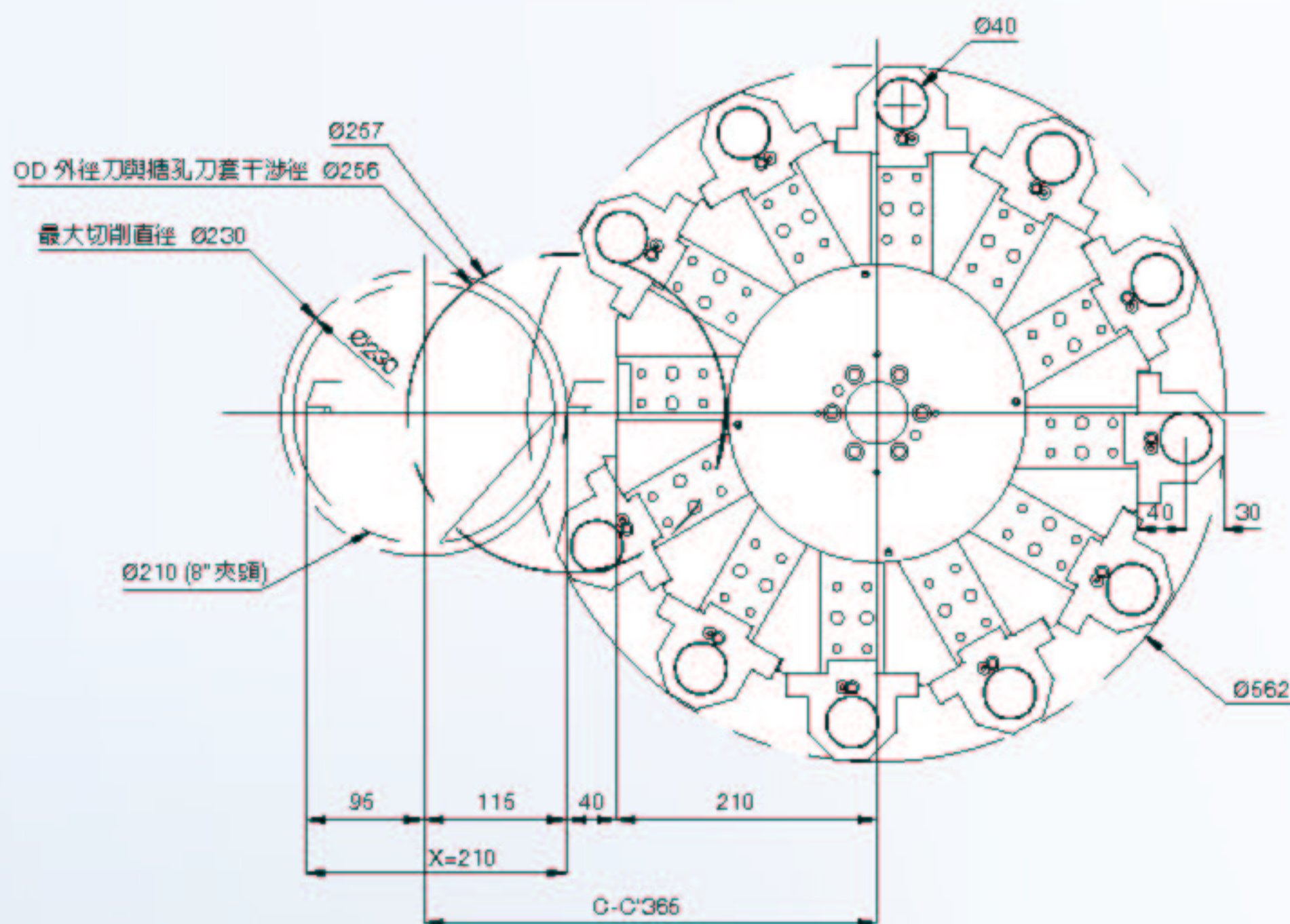
八角刀盤干涉圖



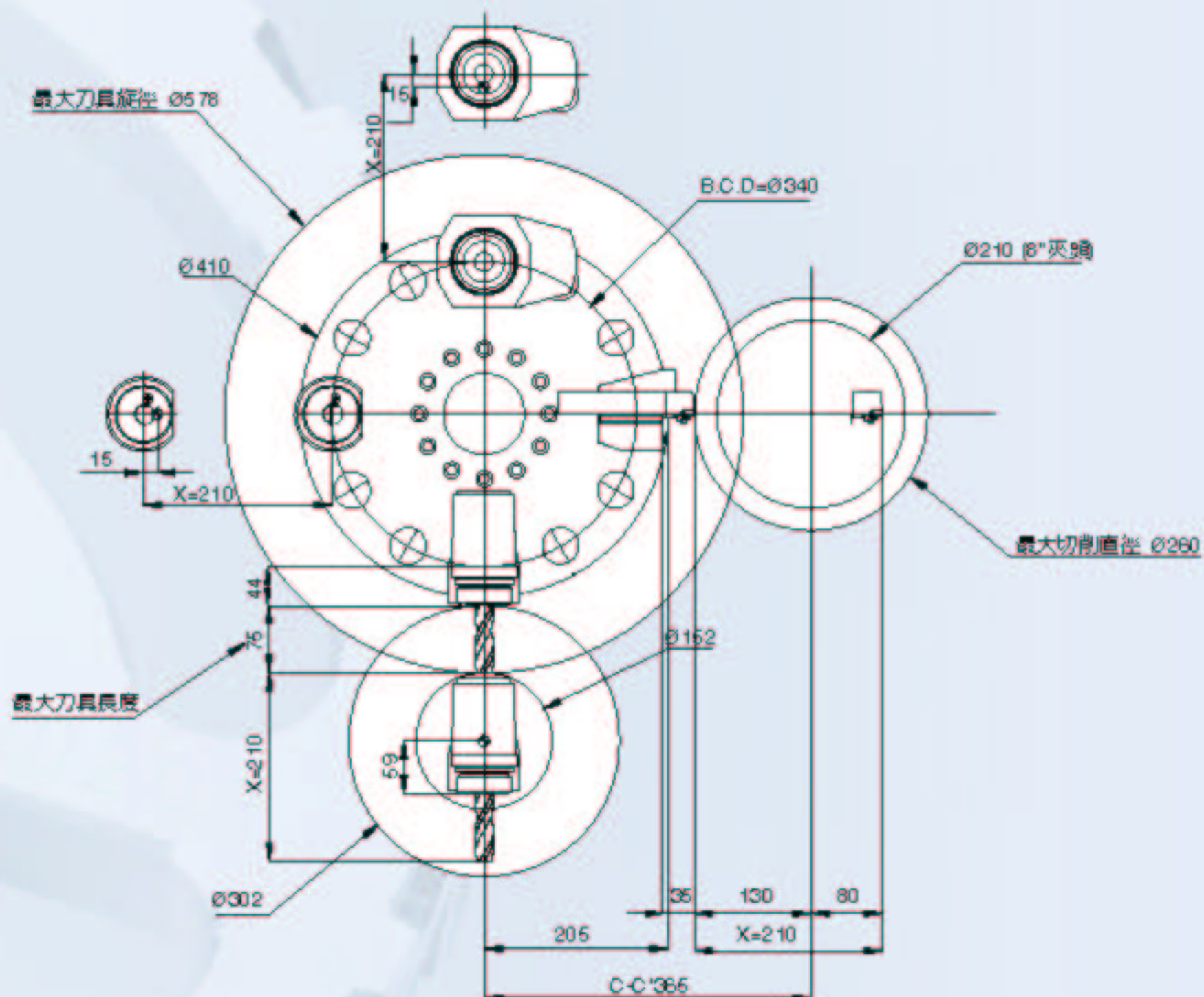
十角刀盤刀具干涉圖



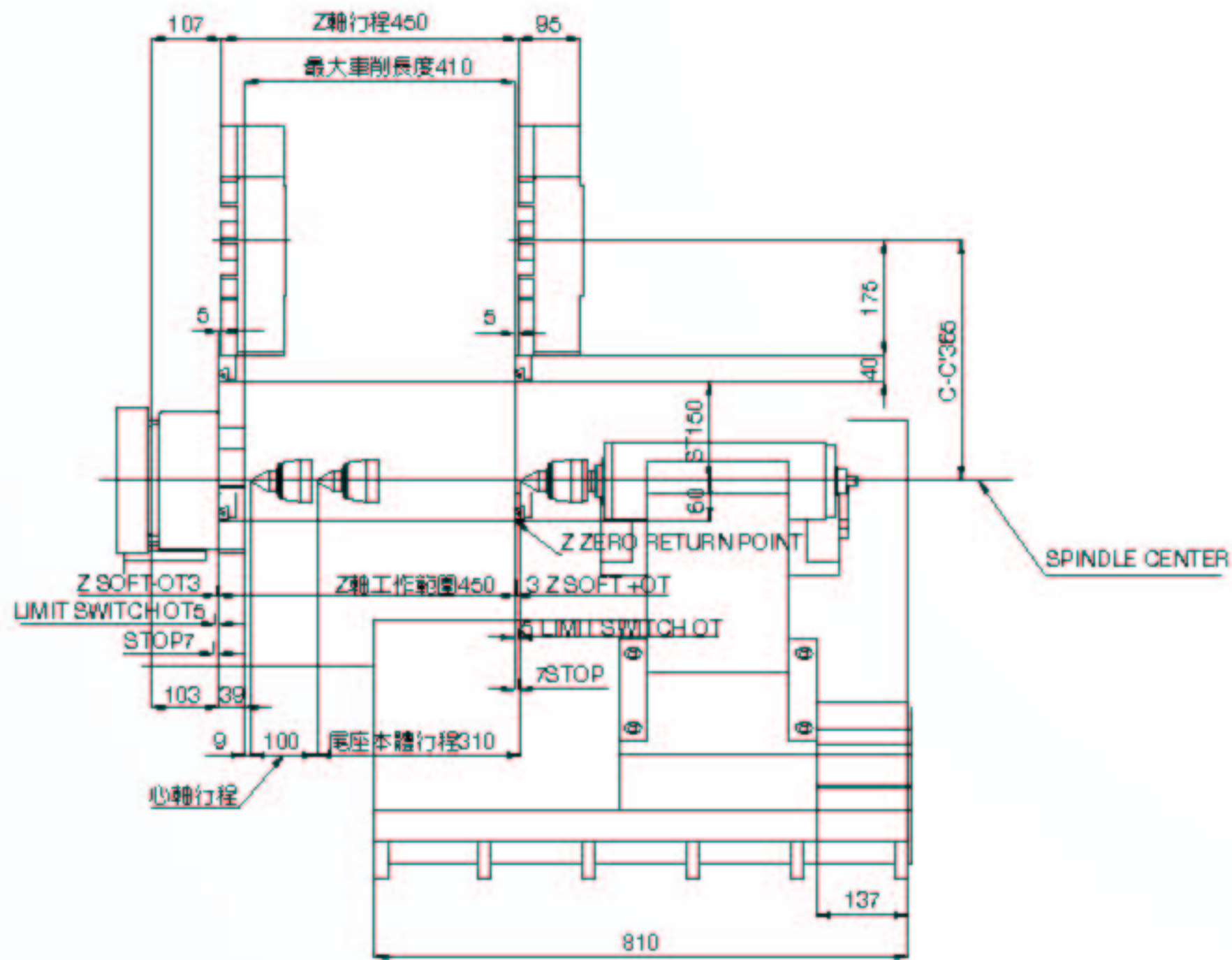
十二角刀盤刀具干涉圖



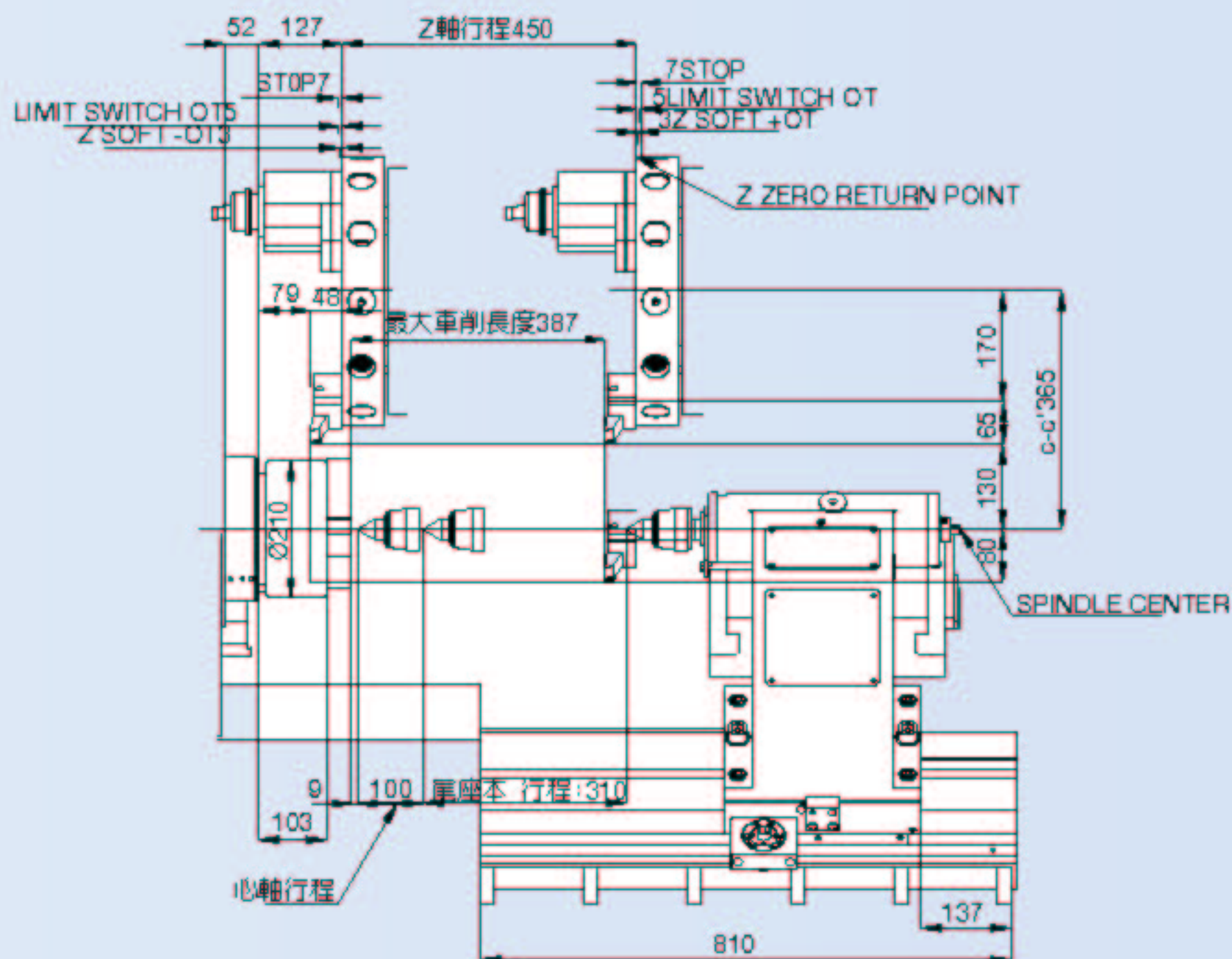
12T動力刀塔刀具干涉圖



Z軸刀具範圍圖



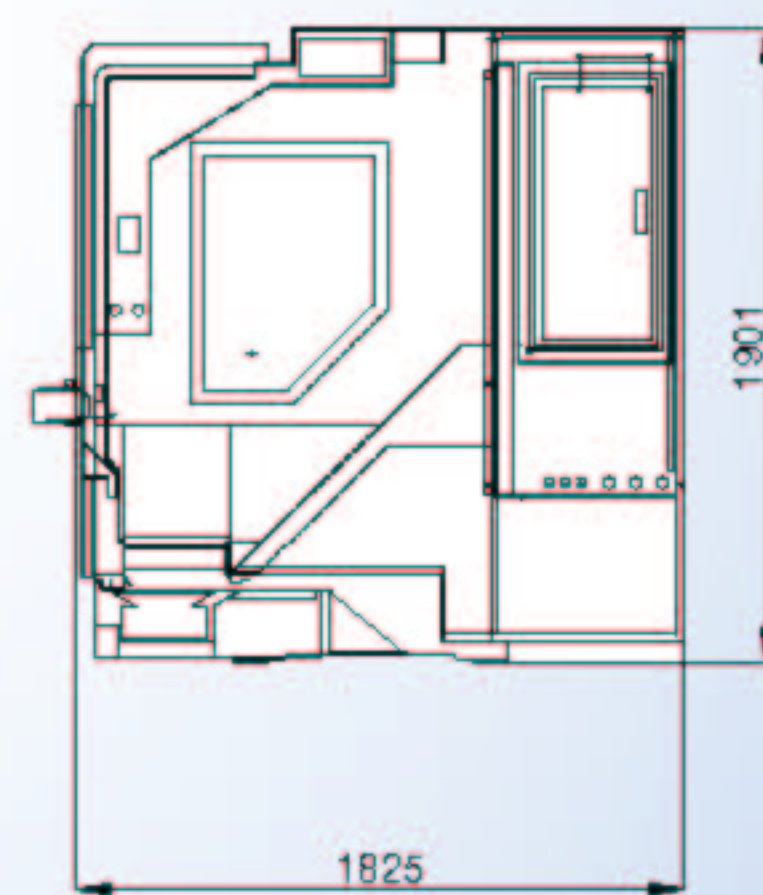
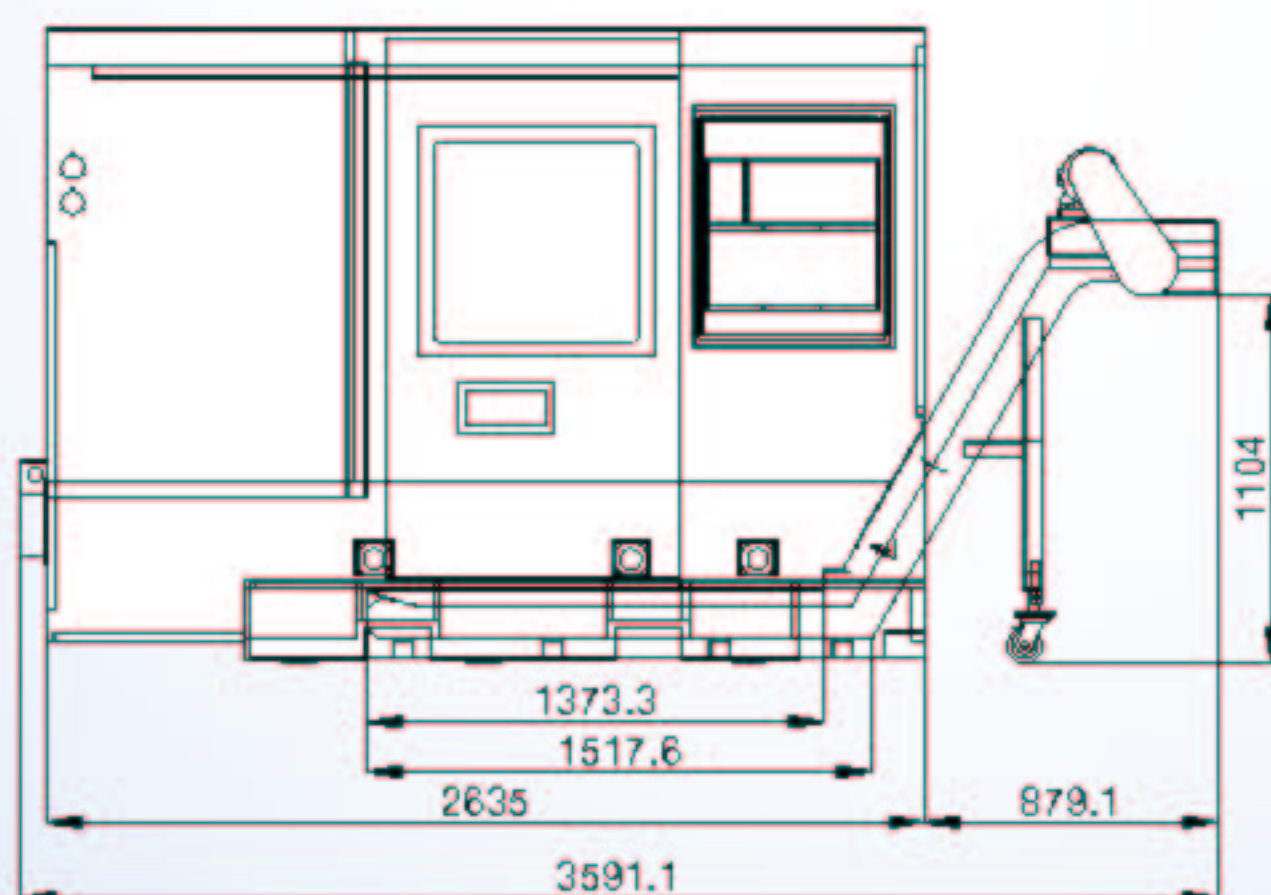
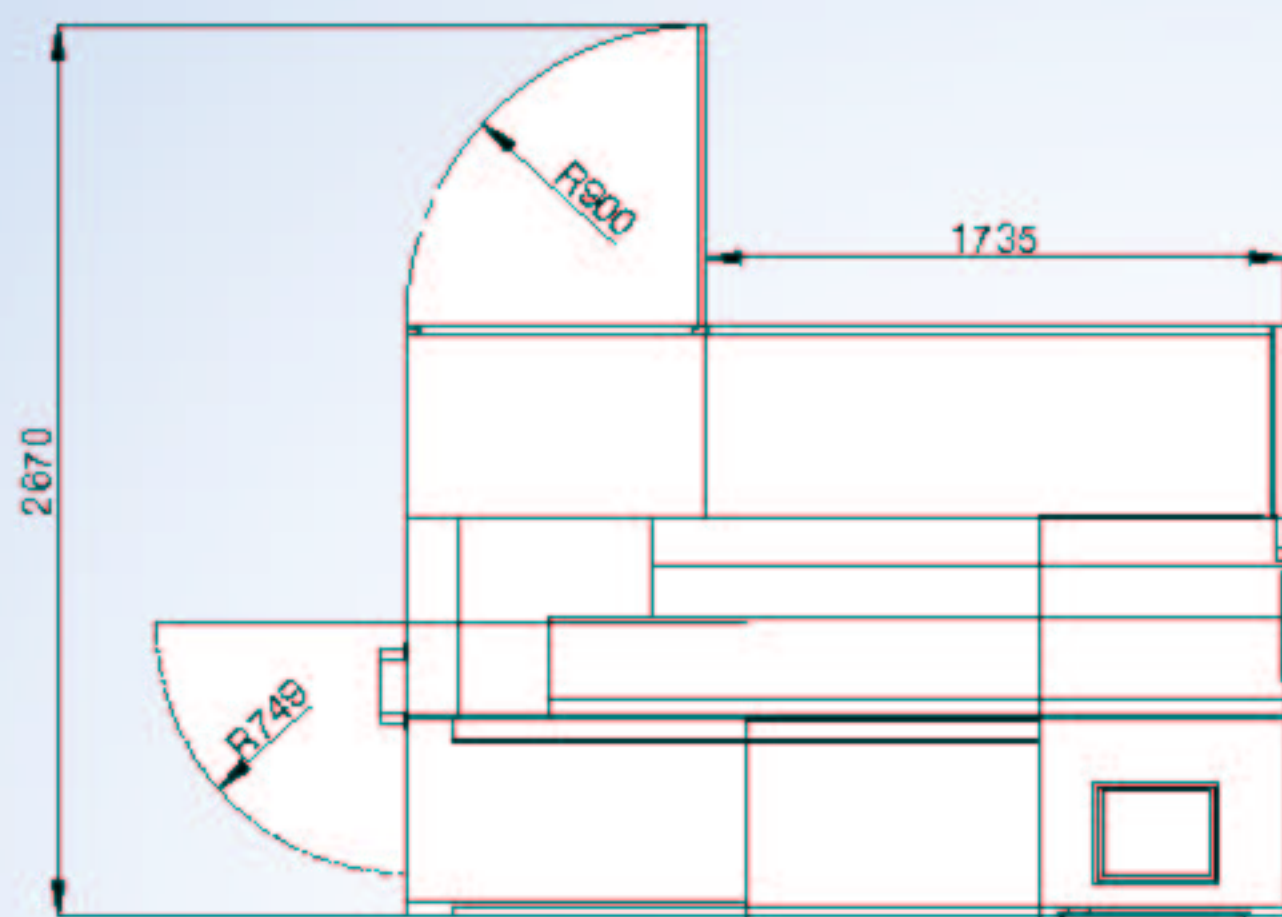
動力刀塔Z軸刀具範圍圖





CNC TURNING CENTER

機械外觀尺寸圖



機械規格表

項目	TS-814
行程	
與機台最大旋徑	Ø600 mm
與鞍座最大旋徑	Ø370 mm
最大車削直徑	Ø250 mm (VDI) / Ø350 mm (八角刀盤) / Ø300 mm (十角刀盤)
X軸行程	210 mm
Z軸行程 (最大車削長度)	450 mm (410 mm)
鞍座傾斜度	45°
主軸	
主軸離地中心高度	920 mm
主軸鼻端	A2-6
卡盤驅動系統	油壓
主軸夾頭直徑	Ø210 mm (8")
主軸內孔徑	Ø62 mm
棒材能力	Ø52 mm
主軸前端軸承內徑	Ø100 mm
主軸最高轉速	3500/4500 rpm (OPT)
主軸馬達 (連續 / 30分定格)	11 kw/15 kw
主軸滿載最低轉速	771 rpm
軸向驅動	
X軸與Z軸快速移動速率	20 and 20 m/min
X軸與Z軸滑動結構	硬軌
刀塔	
換刀型式	伺服馬達驅動
旋轉刀盤外徑	Ø410 mm (VDI) / Ø300 mm (八角刀盤) / Ø350 mm (十角刀盤)
刀塔型式	VDI 3425 / 40 / 加寬刀塔
刀具定位數	12 (VDI) / 8 (八角刀盤) / 10 (十角刀盤)
使用刀具	25 x 25 mm
最大搪桿徑	Ø40 mm
刀具移動超過主軸中心	80 mm (VDI) / 35 mm (八角刀盤) / 60 mm (十角刀盤)
尾座	
心軸錐度	MT.4號
心軸外徑與心軸行程	Ø75 x 100 mm
心軸推力	550 kg (18kg/cm ²)
其他	
滑動潤滑系統	集中潤滑
水箱容量	120 公升
佔地面積	1830 x 3600 x 1900 mm
機器重量	4600 kg

本公司保留機械規格，配件及外觀變更之權利，恕不另行通知。

標準配件

夾頭控制腳踏開關
自動潤滑系統
切削液系統
中空油壓夾頭
硬爪 1 組
軟爪 3 組
工作燈
調整工具
操作手冊
熱交換器
手動油壓尾座
八角式刀盤(含配件)
鐵屑輸送帶及集屑車
FANUC 控制器

八角式刀盤配件

搪孔套筒Ø6,8,10,12,16,20,25,32各 1 個
鑽孔套筒 MT3,MT2,MT1各 1 個
端面刀具座 1 個
內徑刀具座 3 個
深孔內徑刀具座 1 個

選購配件

自動棒材進料機
變壓器
彈性筒夾
自動刀具量測
CE MARK
VDI(12)刀盤
工件拾取器
動力刀塔
10角刀盤
12角刀盤
ap廣域馬達
西門子控制器



■ Administration & R&D building



■ Metal machining department



■ CNC machining center department



■ CNC machining center department



綺發機械工廠股份有限公司

CHI-FA MACHINERY MANUFACTURER CO., LTD.

台中縣神岡鄉神洲村民權路 44 號 (總公司)
NO.44 MING-CHUAN RD., SHENG KANG HSIANG,
TAICHUNG HSIEN, TAIWAN

電話: +886-4-25628747 (代表號)

傳真: +886-4-25614199

<http://www.twinhorn.com.tw>

E-mail: chifaltd@ms36.hinet.net info@twinhorn.com.tw

上海英巨機械有限公司

TWINHORN MACHINERY CO., LTD.

上海市奉賢區南橋鎮六墩村 735 號 (上海分公司)
NO.735 LIU-DUN VILLAGE, NAN-QIAO TOWN,
FENG-XIAN DISTRICT, SHANHAI

電話: +86-21-3752 3721 (代表號)

傳真: +86-21-3752 3722

TWINHORN USA LLC

(USA BRANCH OFFICE)

2839 Durban Road Sandy, UT 84093 (美國分公司)

TEL: +1-801-897-0788 FAX: +1-801-733-4853

<http://www.twinhornusa.com>

E-mail: charles_lee@twinhornusa.com

經銷商