

Twinhorn®

綺發機械工廠股份有限公司
 CHI-FA MACHINERY MANUFACTURER CO., LTD.
 台中縣神岡鄉神洲村民權路 44 號 (總公司)
 NO.44 MING-CHUAN RD., SHENG KANG HSIANG,
 TAICHUNG HSIEN, TAIWAN
 電話 : +886-4-25628747 (代表號)
 傳真 : +886-4-25614199
<http://www.twinhorn.com.tw>
 E-mail: chifaltd@ms36.hinet.net info@twinhorn.com.tw

分公司

經銷商

HT-500A

臥式加工中心機

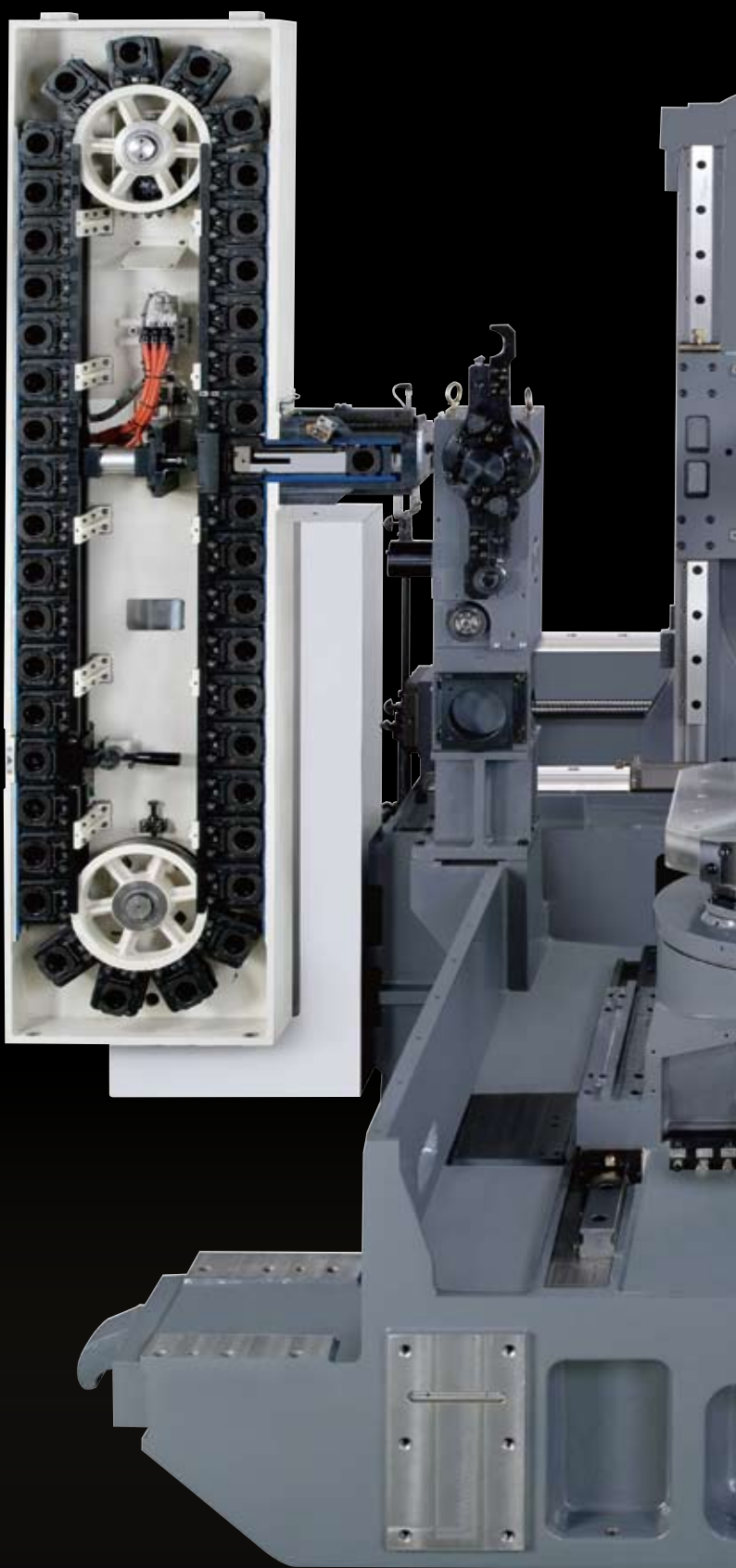
Horizontal Machining Center

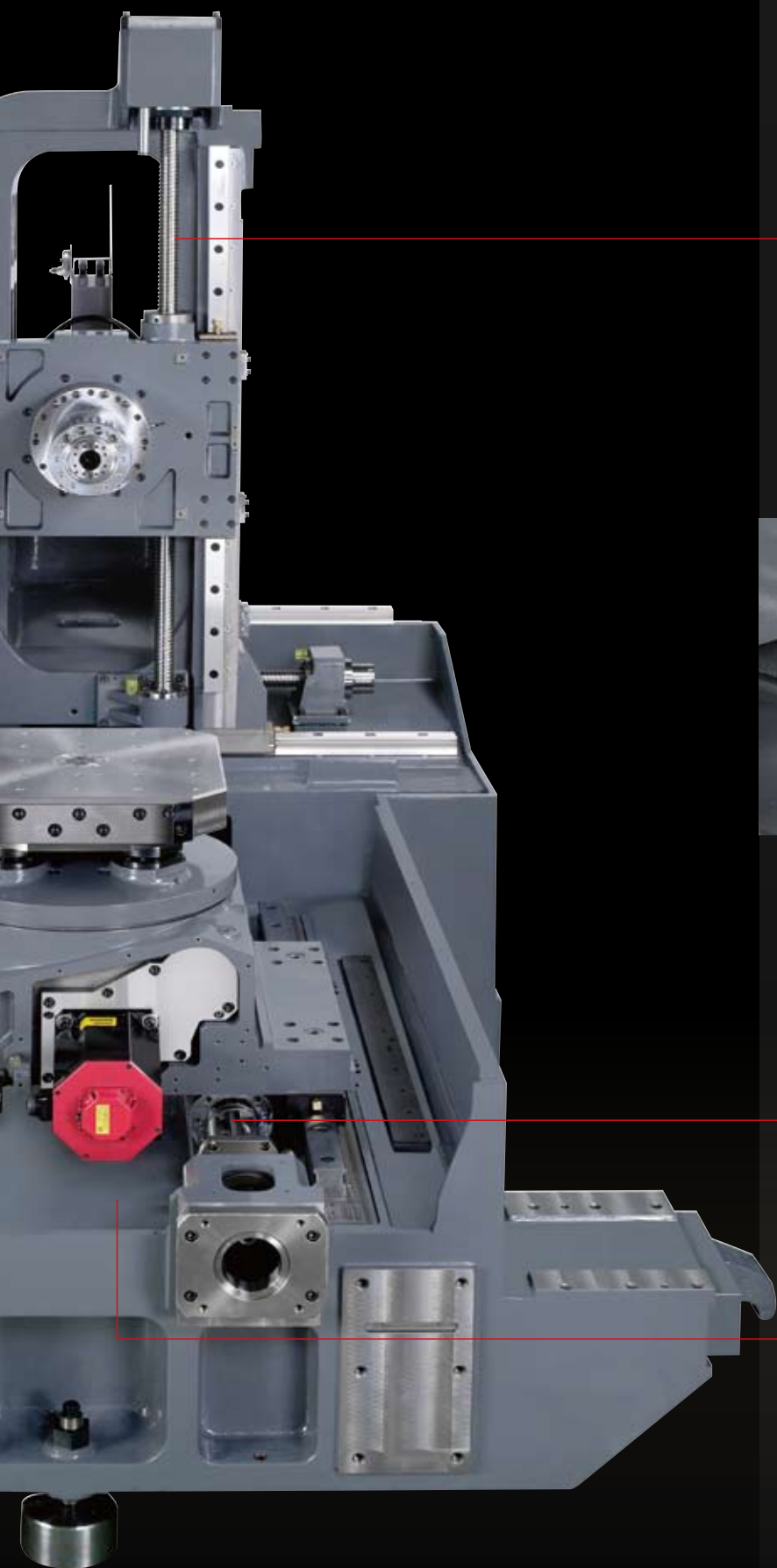


HT-500A

高剛性主體結構

- 主體結構採用含高鎳、鉻、鋁合金材質之米漢納鑄鐵，兼具高張力、高抗壓性、高剛性之特質。
- 底座採T型一體式三層箱型結構設計，搭配貼地面三點式支撐，完美配合本機加減速1G、三軸快速進給60M/min之高速移動，提供機台絕佳之穩定性。
- 各軸傳動系統皆經過嚴格之安全係數計算，符合客戶機台長期運轉使用之加工需求。稼動率高而故障率低，使用上更有保障。
- 主結構鑄件從個別單元到組合元件皆採有限元素分析，確保結構設計的最佳化。
- 本機台以汽車發動機之高精度量產型加工為設計基礎，亦適用於航太、運輸、通信、電子、軍工及紡織等不同產業類別之量產加工需求。





壯實立柱設計

厚實的雙重壁內肋骨強化設計，剛性佳且有效降低機台重切削時之扭曲變形，確保長時間使用之切削精度。



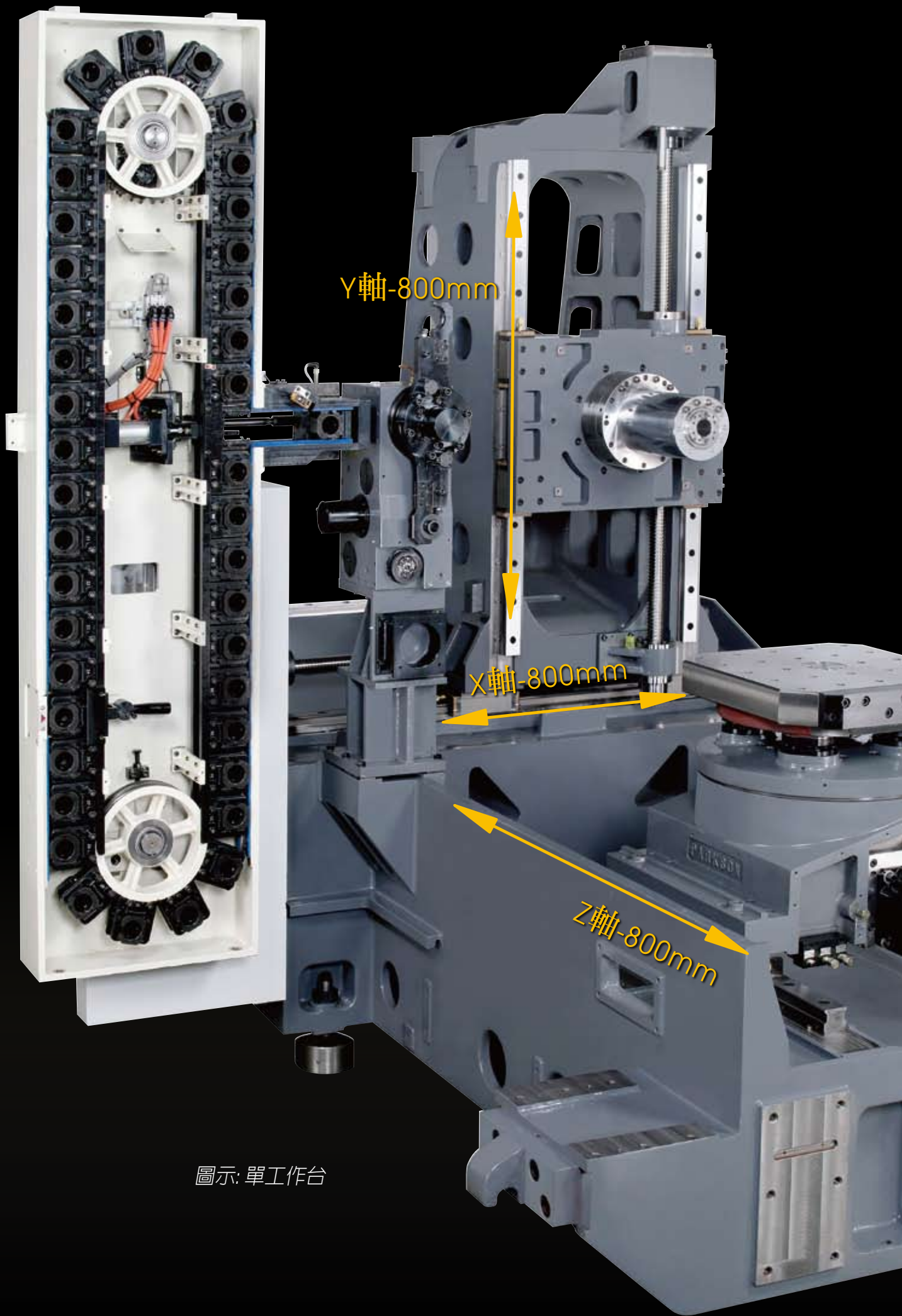
高速三軸快速進給60米 (選配)

三軸快速進給可達同等級最高60M/min。螺桿內部採中空冷卻，有效防止熱變量影響加工精度。

標準三軸快速進給36/36/36M/min，無螺桿中空冷卻。

大跨距行程支持

Z軸超寬軌道跨距720mm，提供工作台穩定的行程支持，並大幅加強機台重切削能力。底座內部採強化肋骨處理，確保底座永不變形並提高吸震力。

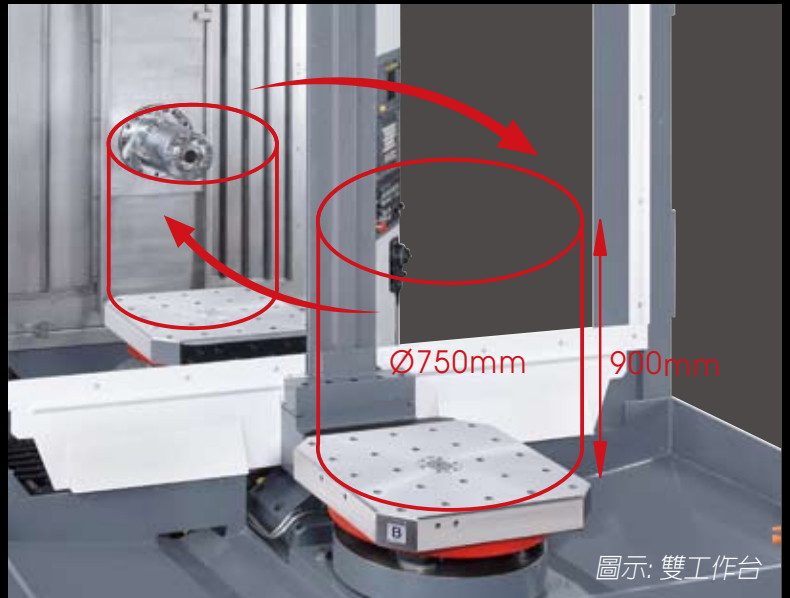


圖示: 單工作台

HT-500A

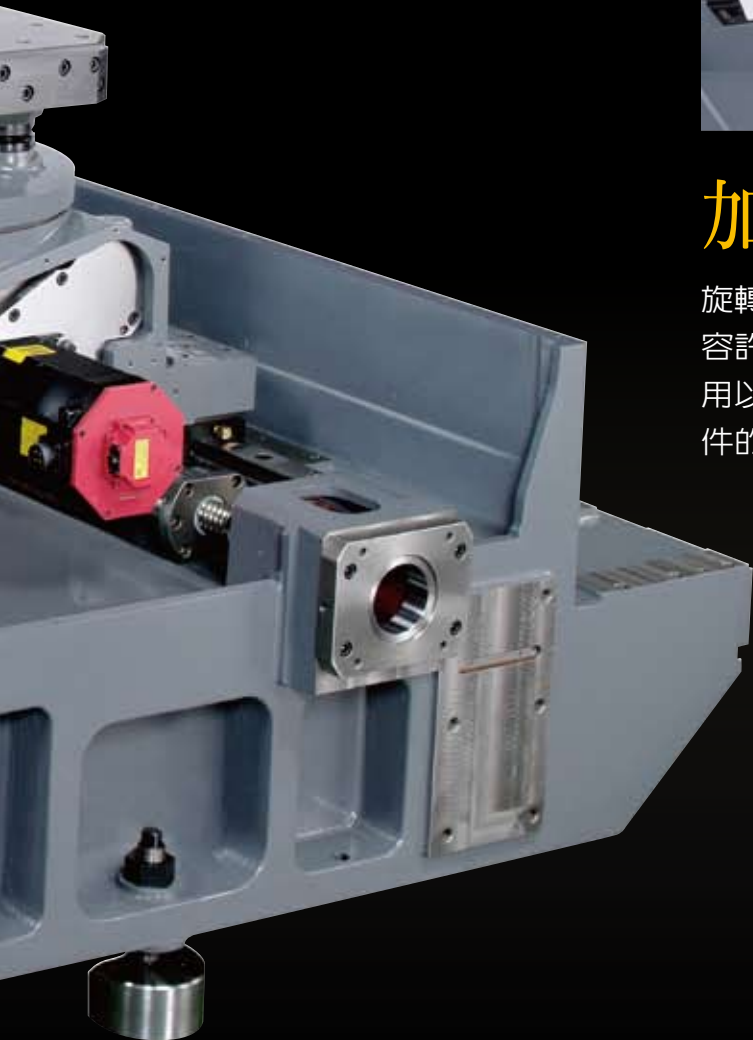
三軸移動量 800/800/800mm

同等級臥式加工機中之最大三軸移動量800/800/800mm，Y軸行程800mm實現了使用者同時加工多件工件的可能性，大幅提升整體加工的效率及經濟性。



加大的工作範圍

旋轉工作台面尺寸500x500mm（選配：500x630mm），容許最大工作範圍達直徑750mmx高度900mm，不僅可用以加工大型工件，同時也能滿足一次加工多件小型工件的客戶需求。



內藏式主軸設計

內藏式強力馬達主軸設計，靈敏度高且無皮帶噪音、低震動、無背隙。

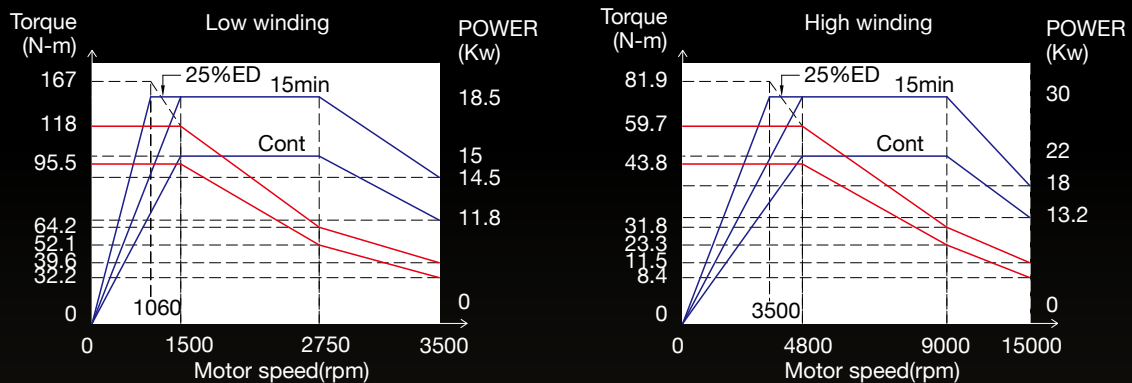
使用P4級斜角滾珠軸承，採大跨距排列設計，迴轉精度高且更能承受軸向及徑向負荷。

標準主軸氣簾裝置、外部油冷、油霧潤滑以及浮動式打刀系統，有效確保主軸軸承精度及延長使用壽命。

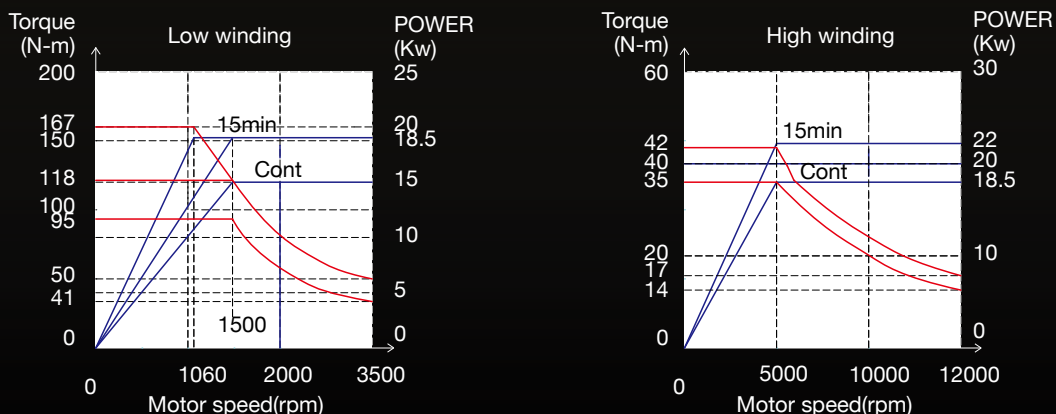
- 主軸標準轉速……BT-40：200~10,000rpm (選配：12,000rpm/15,000rpm)
BT-50：200~6,000rpm (選配：8,000rpm/10,000rpm)
- 輸出功率……18.5/22kW (連續/15min)
- 主軸外徑……BT-40：Ø70mm
BT-50：Ø100

主軸馬力扭矩圖(18.5/22kW)

Motor Type : MITSUBISHI
SJ-2B4321TKH



Motor Type : FANUC
αB112L/15000i



高精度自動工作台交換系統(APC)



APC自動盤面交換系統

採用一對一旋轉工作台交換設計，盤面交換時間11秒。

標準：最小分割角度0.001°分度盤

- 心軸採大型嵌入式雙徑向預壓軸承，更能表現高切削剛性以及確保盤面轉動精度及順暢度。
- 旋轉盤面由伺服驅動，交換盤面則使用油壓/伺服驅動。

選配：最小分割角度1°分度盤

- 旋轉盤面及交換盤面皆採伺服驅動。

B軸定位拉拴

配置4個大型定位拉拴，定位精準，確保加工精度。

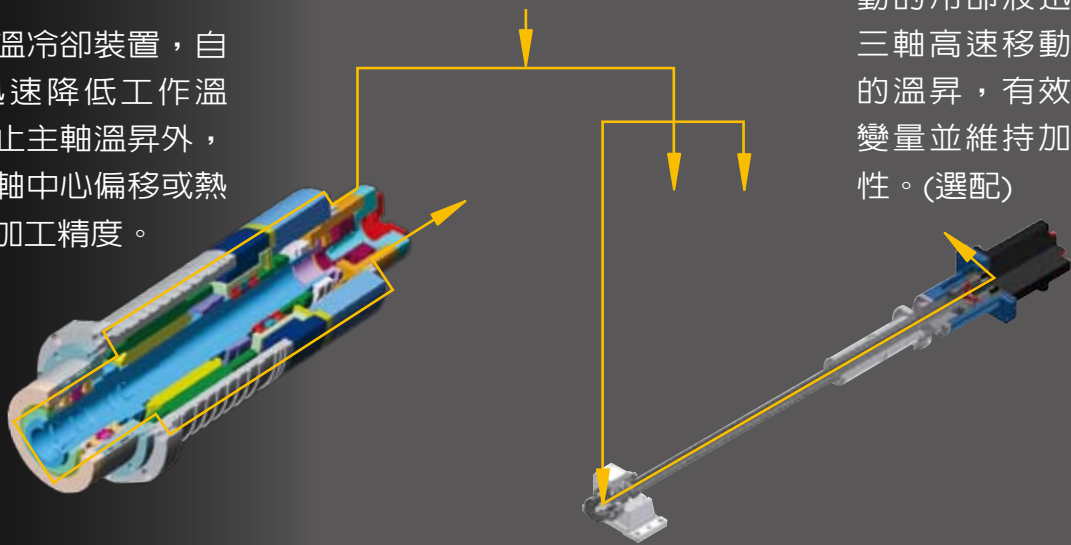


主軸油溫冷卻裝置

- 溫度控制範圍：±9.9°C
- 冷卻能力：3750/4500kcal/hour
- 使用室溫：10~40°C



搭配主軸油溫冷卻裝置，自主軸內部迅速降低工作溫度，有效抑止主軸溫昇外，更能防止主軸中心偏移或熱變形，確保加工精度。

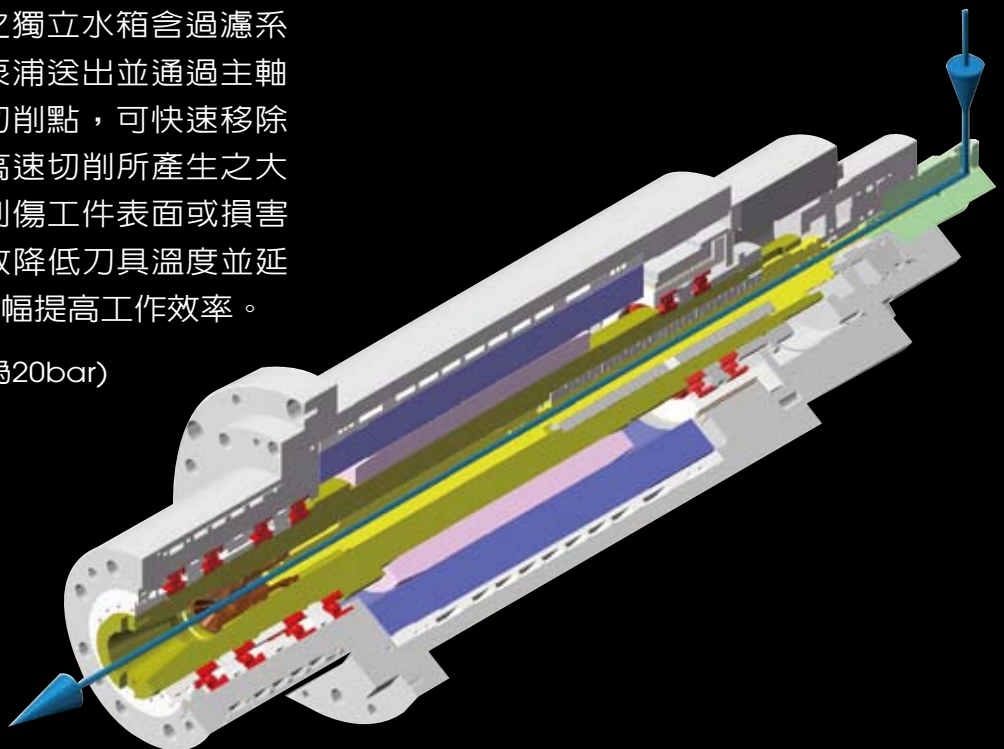


透過螺桿中心持續流動的冷卻液迅速冷卻三軸高速移動所產生的溫昇，有效防止熱變量並維持加工準確性。(選配)

主軸中心出水功能(選配)

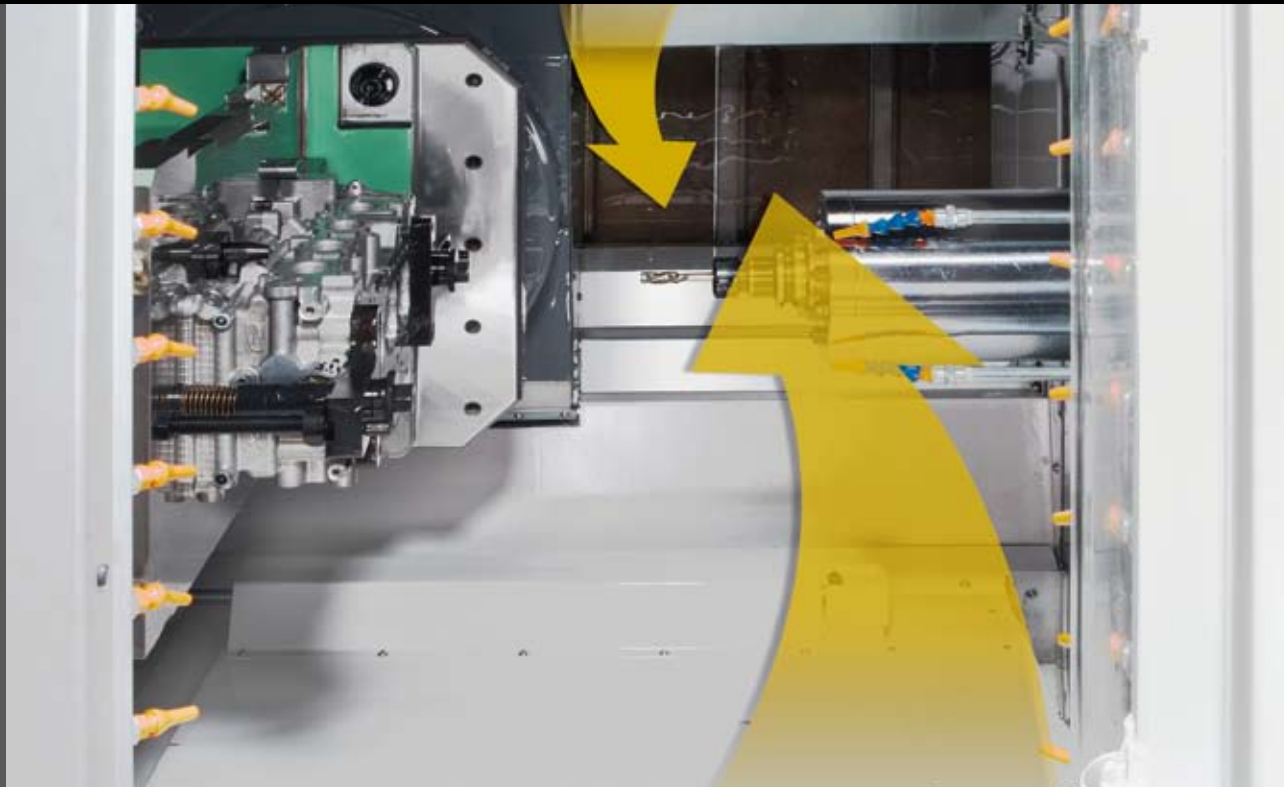
搭配中心出水專用之獨立水箱含過濾系統，冷卻液由高壓泵浦送出並通過主軸中心及刀具，直達切削點，可快速移除鑽孔及攻牙加工時高速切削所產生之大量切屑，避免鐵屑刮傷工件表面或損害刀具，同時亦可有效降低刀具溫度並延長刀具使用壽命，大幅提高工作效率。

(中心出水標準壓力為20bar)

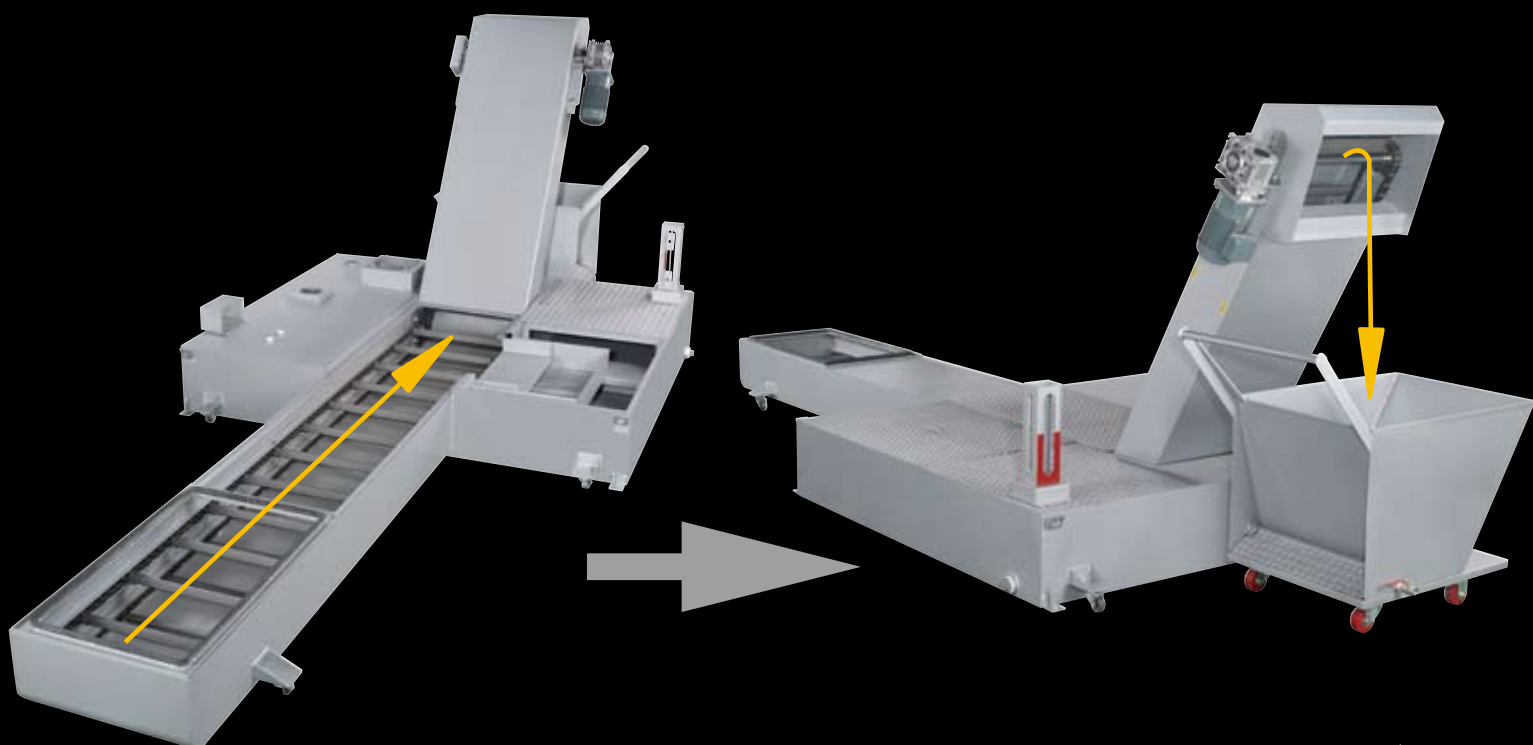


高效率大容量自動除屑裝置

底座採大斜度排屑設計，易於將加工切屑集中於底座中央之排屑孔。



履帶式除屑機自機台後方向前方插入，位置位於機台排屑孔正下方，鐵屑落下後即可自動排出，清理積屑快又方便。



機台配件

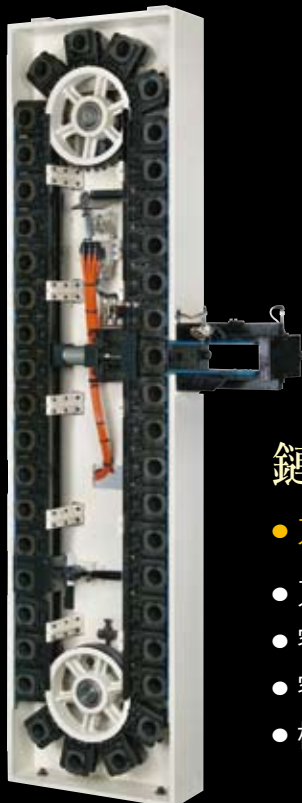
大水量屋頂沖水

配合屋頂沖水設計，徹底清除附著於機台內部之積屑。



油壓單元

提供托盤夾緊力2000Kgf (選配：3600)，及B軸夾持力3500Nm (選配：5000)。



CNC控制單元

- 符合人體工學之操作介面，操作容易。
- 標準：Fanuc 18i-MB。
Mitsubishi M720VS。



鏈條式自動刀具交換系統(ATC)

- 刀庫馬達及刀臂馬達皆採用AC伺服馬達傳動，速度快、定位準確。
- 刀對刀換刀時間1.5秒。
- 容許刀長400mm。
- 容許刀徑200mm。
- 標準刀具數量：40刀 (選配：60刀)。

冷煤式熱交換器

隔絕電器箱內外部空氣，防止空氣中雜質進入箱內而造成零件損壞。氣冷式冷卻，有效控制溫、溼度並延長電器箱壽命。



簡潔大方的管路設計

重要管路皆採用高強度鋼管，除美觀不凌亂外，亦提供更安全的整體保護。

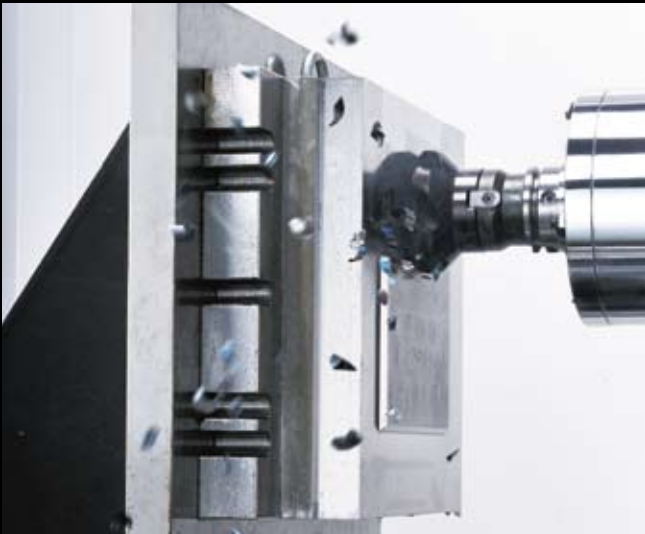


中心出水獨立水箱 (選配)

搭配濾罐式過濾裝置，有效隔絕切削液中之雜質。提供中心出水功能充沛的水量以及足夠的壓力，清除積屑更有效率，完美搭配您的鑽攻應用範疇。

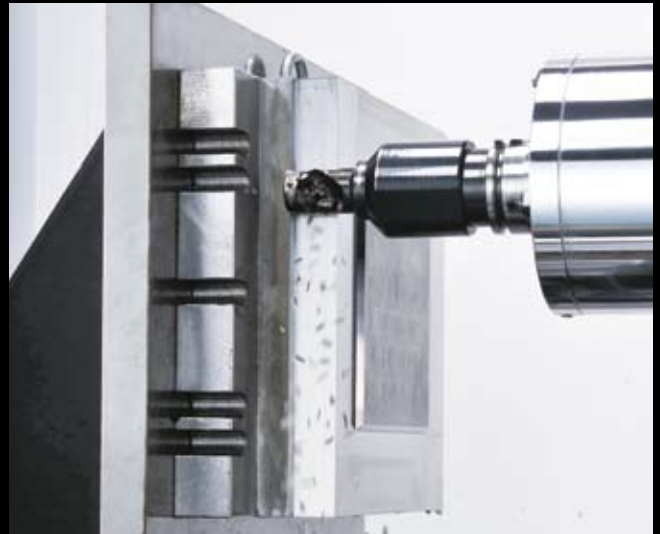


切削能力



面銑

刀具規格： $\phi 80$, 4刃
工件材質：S50C (HRC18°)
主軸轉速：1000 rpm
進給率：1500 mm/min
切削寬度：60 mm
切削深度：4.5 mm
材料去除率：405 cc/min



端銑

刀具規格： $\phi 32$, 2刃
工件材質：S50C (HRC18°)
主軸轉速：1060 rpm
進給率：400 mm/min
切削寬度：25 mm
切削深度：30 mm
材料去除率：300 cc/min



鑽孔

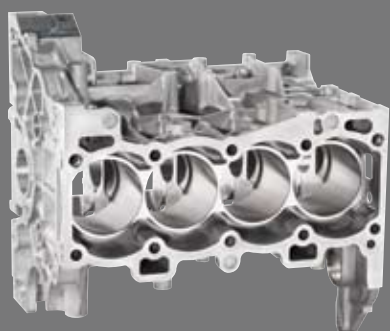
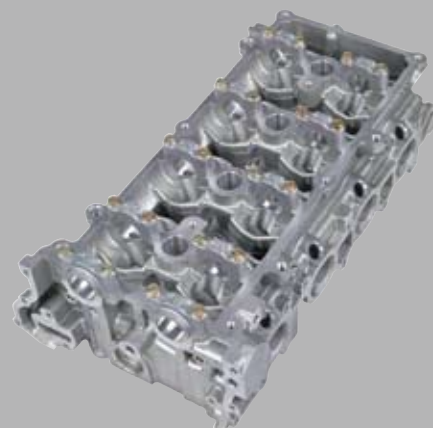
鑽頭規格： $\phi 40$
工件材質：S50C (HRC18°)
主軸轉速：190 rpm
進給率：100 mm/min
鑽孔直徑：40 mm
材料去除率：125.6 cc/min



攻牙

牙攻規格：M30, P3.5
工件材質：S50C (HRC18°)
主軸轉速：190 rpm
進給率：665 mm/min

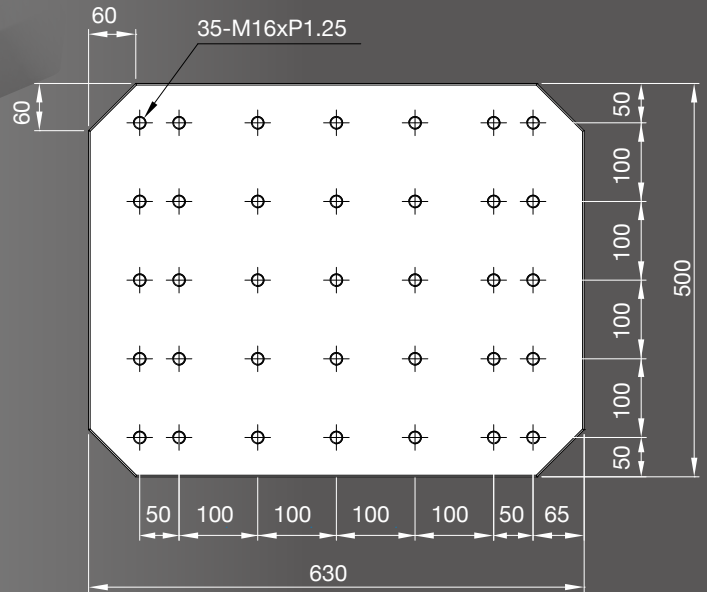
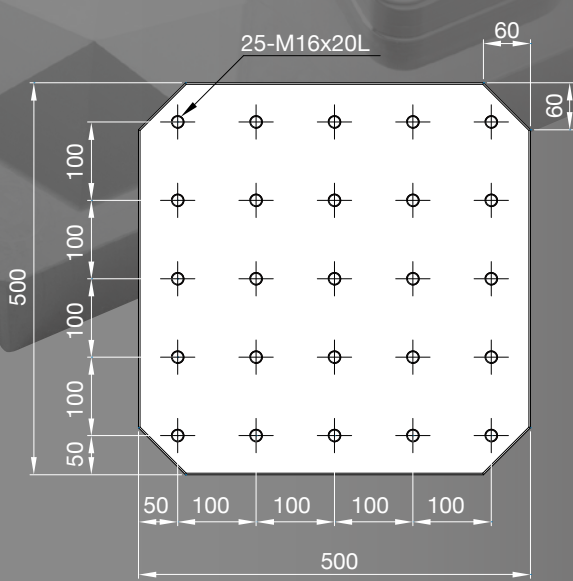
工件實例



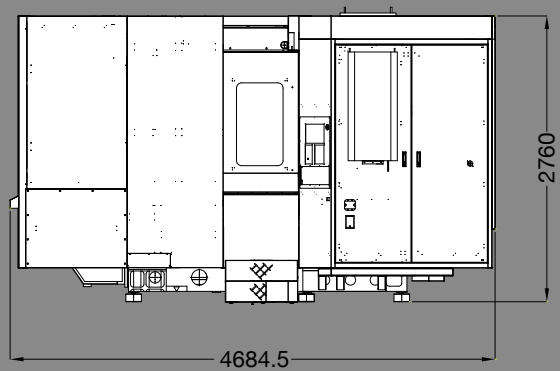
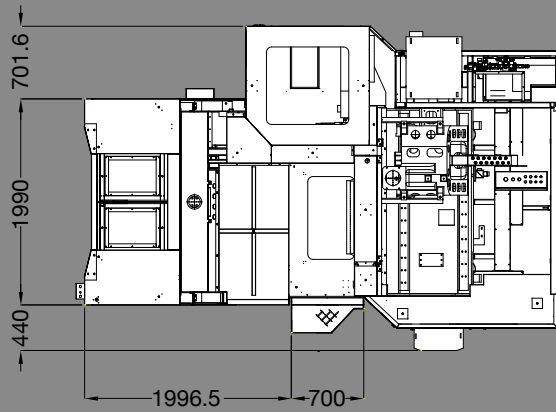
B軸旋轉工作台&螺孔尺寸圖

標準：500x500 mm

選配：500x630 mm



機台外觀尺寸圖



機械規格表

項目	HT-500A	HT-500B
行程		
X軸	800mm	
Y軸	800mm	
Z軸	800mm	
進給		
快速進給 (X/Y/Z)	36 / 36 / 36m/min (選配: 60 / 60 / 60m/min)	
加速度 (X/Y/Z)	1 / 1 / 1G	
切削進給	10-20,000mm/min	
主軸		
主軸鼻端至工作台中心	150~950mm	135~935mm
主軸中心至工作台面	120~920mm	
主軸錐度	BT-40, 7/24 No.40 (選配: HSK-A63)	BT-50, 7/24 No.50
主軸轉速	內藏式 10,000rpm (選配: 12,000 / 15,000rpm)	內藏式 6,000rpm (選配: 8,000 / 10,000rpm)
主軸直徑	70mm	100mm
旋轉工作台		
工作台尺寸 (L x W)	500mm x 500mm (選配: 500mm x 630mm)	
最大荷重	600kg	
最小分割精度	0.001° (選配: 1°)	
螺孔規格 (直徑 x 牙距 x 孔深 x 孔距)	M16 x 2mm x 33mm x 100mm	
旋轉時間	3.6 sec/rev	
容許切削力	250kg-m	
ATC		
刀具自動交換型式	刀臂式	
ATC驅動方式	伺服電機驅動	
刀庫驅動方式	伺服電機驅動	
刀把規格	BT40 (選配: HSK-A63)	BT-50
刀把數量	40刀 (選配: 60刀)	
刀具交換時間	T-T 1.5sec ; C-C 4.5sec	T-T 3sec ; C-C 6sec
拉刀栓規格	MAS 403 P40T-1 (45°)	MAS 403 P50T-1 (45°)
最大刀徑(有臨刀)	95mm	125mm
最大刀徑(無臨刀)	200mm	250mm
最大刀具長度	400mm	
平均刀具重量	5kg	10kg
最大刀具重量	11kg	20kg
刀具選擇方式	固定式	
APC		
交換台交換型式	旋轉式	
交換台數量	2	
最大夾具直徑	Ø750mm	
最大夾具高度	900mm	
交換台面至地面距離	1150mm	
交換台交換時間	11 sec	
精度		
定位精度	VDI 3441 P 0.014mm (JIS B6338 ± 0.004mm/300mm)	
重複精度	VDI 3441 PS0.010 (JIS B6338 ± 0.003mm)	
馬達		
主軸馬達	發那科 α B112L/15000i (18.5kW(cont.) / 22kW(15min)) (三菱 SJ-2B4321TKH/15000i (22kW(cont.) / 30kW(15min)))	
軸向馬達X/ Y/ Z / B	X軸: 發那科 α40 / 4000is (5.5kW) 三菱 HF453S/3000rpm (4.5kW) Y軸: 發那科 α40 / 4000isB (5.5kW) 三菱 HF453BS/3000rpm含煞車 (4.5kW) Z軸: 發那科 α30 / 4000is (5.5kW) 三菱 HF453S /3000rpm(4.5kW) B軸: 發那科 α22 / 3000is (4kW) 三菱 HF204S /3000rpm(2.0kW)	
刀庫馬達	發那科 B12/3000isB (三菱 HF154BT/3000rpm)	
ATC馬達	發那科 B8/3000is (三菱 HF154T/3000rpm)	
其他		
切削泵浦	0.37kW	
油壓單元泵浦	3.7 kW	
所需空氣壓力	3-4kg/cm ² (0.3-0.4MPa), 200L/min	
所需電源	45kVA	
機台尺寸(WxDxH)	3100 x 6100 x 3000 mm	
機台重量	13,500kg	14,000kg

標準配件

- 主軸油冷機
- 水箱
- 刮板式除屑機
- 安全開關
- 全密閉式護罩
- 工作燈
- 自動潤滑系統
- 油壓單元
- 主軸吹氣
- 自動沖屑裝置
- 主軸氣簾
- 剛性攻牙
- 電器箱熱交換器
- 刀庫操作面板
- 工具和工具箱
- 水平調整螺絲及墊塊
- 機械手冊、零件手冊、操作手冊、檢驗報告、控制器操作手冊及維護手冊

選購配件

- BT40拉刀栓
- 自動刀長量測
- 主軸中心出水
- 水槍
- 集屑車
- 空氣槍
- 變壓器
- 水箱液面開關
- 60刀刀庫
- 三軸光學尺
- 油水分離機
- 一度分割旋轉工作台
- 螺桿中空冷卻系統 (快
速進給60米時為標準)